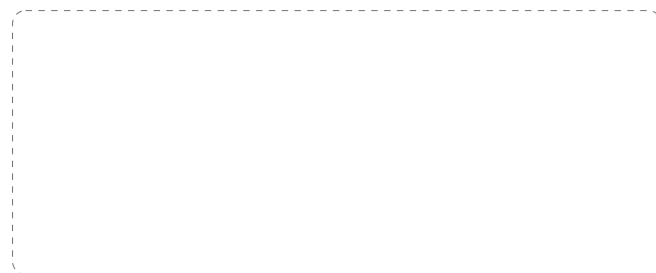


Частотно-регулируемый привод серии GD880

Ваш надежный поставщик решений для промышленной автоматизации



Оф. сайт INVT



Электронная почта: overseas@invt.com.cn Веб-сайт: www.invt.com

Shenzhen Invt Electric Co., Ltd.

Шэньчжэнь, район Гуанмин, шоссе Матянь, ул. Сунбай, здание Yingweiteng Guangming Technology

- | | | | | |
|------------------------------------|--|--|--|----------------|
| Промышленная автоматизация: | • ЧМИ | • ПЛК | • Преобразователи частот | • Сервосистемы |
| | • Интеллектуальная система управления лифтами | • Тяговые системы для рельсового транспорта | | |
| Энергетика: | • ИБП | • Инфраструктура центров данных | • Фотоэлектрические инверторы | • СВГ |
| | • Силовые агрегаты для автомобилей на новых источниках энергии | • Зарядные системы для автомобилей на новых источниках энергии | • Электродвигатели для автомобилей на новых источниках энергии | |

дуктов данные могут изменяться без дополнительного уведомления.

66003-00117

Y4/2-12(V1.0)



Содержание

Описание компании.....	1
Описание продукта.....	2
Технологические параметры.....	4
Особенности продукта.....	5
Правила наименования.....	11
Кривая перегрузки.....	11
Основной выпрямительный блок GD880-71.....	12
Блок регенеративного выпрямления GD880-81.....	13
Активный выпрямительный блок GD880-91.....	14
Инверторный блок GD880-51.....	15
Однодрайвовый блок GD880-11.....	17
Трехфазный привод GD880-41.....	19
Однодрайвовый блок GD880-09.....	20
GD880-LC водяное охлаждение.....	21
Блок управления.....	22
Выбор расширительного модуля.....	25
Описание кода рамы.....	26
Основной выпрямительный шкаф GD880-76 (TSU).....	27
Регенеративный выпрямительный шкаф GD880-86 (RSU).....	28
Активный выпрямительный шкаф GD880-96 (ASU).....	29
Инверторный шкаф GD880-56 (INV).....	30
Блок торможения GD880-46 (BKC).....	32
Одномоторный шкафный агрегат GD880-16.....	33
Одномоторный шкафный агрегат GD880-26 4КВТ.....	35
Сводка характеристик и опций.....	36
Размеры установки.....	38
Номер быстрого заказа.....	45

Описание компании

Шэньчжэньская компания INVT Electric Co. Ltd. (сокращенно INVT, код акции: 002334) была основана в 2002 году, сосредоточена на областях промышленной автоматизации и энергетики. В 2010 году компания была зарегистрирована на Шэньчжэньской фондовой бирже (SZSE) и выпустила акции класса А. Придерживаясь основных ценностей "Достижение успеха клиентов, ориентация на результат, открытость и взаимовыгодное сотрудничество, борьба и инновации", компания INVT стремится предоставлять наиболее ценные продукты и услуги для укрепления конкурентоспособности клиентов, предлагая дифференцированные и специализированные отраслевые решения, индивидуальные технические услуги, глобальные локализованные операции и цифровые модели управления для глобальных клиентов.

Ключевые конкурентные преимущества

Масштаб компании: INVT имеет 4 крупных производственных и научно-исследовательских базы, 15 дочерних предприятий и более 5000 сотрудников.

Возможности в области исследований и разработок: INVT является ключевым высокотехнологичным предприятием национальной программы "Факел" в Китае и разработчиком национального стандарта для низковольтных преобразователей частоты. Компания внедрила строгую систему управления качеством и получила аккредитацию CNAS. Лаборатория тестирования НИОКР получила аккредитацию Acceptance of Client Testing (ACT) от немецкой TUV-SUD, а основные продукты соответствуют стандарту CE. INVT также признана Национальным технологическим центром предприятий и Инженерно-технологическим исследовательским центром Гуандуна и реализовала ряд национальных, провинциальных и муниципальных научно-технических проектов. К концу 2023 года INVT получила 1538 патентов и 283 авторских права на программное обеспечение.

Маркетинговая и сервисная сеть: INVT создала десятки филиалов и сотни совместных центров гарантийного обслуживания по всему миру, а также установила прочные партнерские отношения со многими внутренними и международными каналами. Эта всеобъемлющая сеть продаж и обслуживания позволяет INVT быстро реагировать на запросы мирового рынка и предоставлять незамедлительную техническую поддержку и качественное послепродажное обслуживание.

Сегменты бизнеса

Промышленная автоматизация: Предоставление преобразователей частоты (VFD), сервосистем, двигателей, контроллеров, человеко-машинных интерфейсов, датчиков, систем привода лифтов, промышленного интернета и других продуктов и интегрированных решений, которые широко используются в компрессорах, кранах, солнечных насосах, машинах для печати и упаковки, электронике ЗС, оборудовании для литий-ионных аккумуляторов, оборудовании для полупроводников, оффшорном оборудовании, металлургии, нефтехимической промышленности и других областях.

Системы электропитания: Предоставление продуктов для микро модульных центров обработки данных, продуктов для электропитания и распределения, продуктов для интеллектуального контроля температуры, продуктов для интеллектуального мониторинга и интегрированных решений, которые широко используются в облачных центрах обработки данных, финансах, связи, медицине, энергетике и других областях.

Электромобили: Предоставление комплексных продуктов, таких как основные контроллеры двигателей, вспомогательные контроллеры двигателей, контроллеры транспортных средств и бортовые источники питания, охватывающие весь спектр решений для коммерческих и пассажирских автомобилей.

Солнечные системы хранения энергии: Предоставление инверторов для подключения к сети, инверторов для хранения энергии, автономных инверторов и аксессуаров для мониторинга, которые применяются в различных сценариях в стране и за рубежом.

Описание продукта

Частотно-регулируемый привод серии GD880



Серия GD880 высокопроизводительных инженерных приводов делится на два топологических типа: однооборотный и многооборотный. Это привод, ориентированный на высококачественные приложения. Продукты разработаны на основе концепции DFX с модульным дизайном и используют современные алгоритмы управления. Приводы переменного тока обладают отличными характеристиками управления скоростью и моментом, высокой надежностью, высокой мощностью, удобством установки, отладки, обслуживания и комплексной защитой.

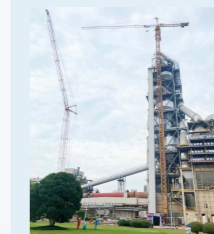
- Отличные характеристики управления скоростью и крутящим моментом
- Модульный дизайн, гибкие возможности установки по принципу кубиков конструктора, простая и эффективная системная интеграция
- Использование компонентов с длительным сроком службы + дизайн с возможностью быстрого восстановления после сбоев = гарантия эффективное управление технологическим процессом
- Эргономичный дизайн, простота в монтаже и обслуживании
- Широкие возможности для расширения, поддержка различных дополнительных компонентов защиты
- Сертифицировано по CCS

Область применения



Металлургия

Оборудование для горячей прокатки высокоскоростных прутков и ленты, оборудование для широких и толстых плит, холоднокатанные машины, линии для травления, линии отжига, линии горячего цинкования, линии окраски, производство цветных металлов, прокатное оборудование, диафрагменные насосы и т.д.



Строительные материалы

ехническая поддержка и модернизация крупногабаритного оборудования, такого как ротационные печи, шаровые мельницы, конвейеры и дробилки.



Нефтегаз

Электрические нефтяные буровые установки, установки для ремонта скважин с накоплением энергии, модернизация электрического привода для крупной нефтяной техники, оборудование для водозабора на нефтяных месторождениях, гидравлические установки, тяжелое оборудование для бетонирования и т.д.



Морские суда

Береговое электроснабжение, главные бортовые двигатели судна, якорные лебедки, генераторы на валу, системы DC-сетей и вспомогательное оборудование судна.



Портовые подъемные устройства

Причалные краны, колесные краны, рельсовые краны, очные краны, козловые краны, конвейеры, крупные козловые краны для судостроения, крупные краны для металлургического литья.



Тестирование

Симулятор батарей, платформа для тестирования двигателей, платформа для тестирования электродвигателей и система тестирования новых энергетических автомобилей.



Производство бумаги

Совместное оборудование для производства бумаги, включая производственные линии, такие как пульповая коробка, сетчатый участок, прессовый участок, сушильный участок, клеение, жесткое каландрирование, покрытие, суперкаландр и машина для перемотки.



Другое

Центрифуги, текстильное оборудование, щитовые тоннелепроходческие машины, шлифовальные машины, электрические лопаты и другие устройства: техническая модернизация и поддерживающее применение.

Технологические параметры

Пункт	Технические характеристики	
Базовая коммутация тока	Входное напряжение	4: 380–440 В переменного тока, трехфазный ±10%, -15% < 1 мин 6: 520–690 В переменного тока, трехфазный ±10%, -15% < 1 мин
	Входная частота	47–60 Гц
	Выходное напряжение	Входное напряжение * 1,35
	Перегрузочная способность	Легкий перегруз: 110% ILD на 1 минуту каждые 5 минут. Тяжелый перегруз: 150% IHD на период 1 минуты каждые 5 минут.
	Тпроизводительность труда	≥98%
	Коэффициент мощности	≥0,95 (основная гармоника @ номинальный ток)
Обратная коммутация тока	Входное напряжение	4: 380–440 В переменного тока, трехфазный ±10%, -15% < 1 мин 6: 520–690 В переменного тока, трехфазный ±10%, -15% < 1 мин
	Входная частота	47–60 Гц
	Выходное напряжение	Входное напряжение * 1,3 – Входное напряжение * 1,4
	Перегрузочная способность	Легкий перегруз: 110% ILD на 1 минуту каждые 5 минут. Тяжелый перегруз: 150% IHD на период 1 минуты каждые 5 минут.
	Тпроизводительность труда	≥98%
	Коэффициент мощности	≥0,95 (основная гармоника @ номинальный ток)
Активная коммутация тока	Входное напряжение	4: 380–440 В переменного тока, трехфазный ±10%, -15% < 1 мин 6: 520–690 В переменного тока, трехфазный ±10%, -15% < 1 мин
	Входная частота	47–60 Гц
	Выходное напряжение	4: 1,5*Входное напряжение (В)–720В 6: 1,5*Входное напряжение (В)–1080В
	Перегрузочная способность	Легкий перегруз: 110% ILD на 1 минуту каждые 5 минут. Тяжелый перегруз: 150% IHD на период 1 минуты каждые 5 минут.
	Тпроизводительность труда	≥97%
	Коэффициент мощности	≥0,99 (@ номинальный ток)
	THD	THDI < 5% (@ номинальная мощность) THDU < 5% (Rsc > 20)
Инверсия	Входное напряжение	4: 510 – 720В постоянного напряжения 6: 700 – 1035В постоянного напряжения
	Выходное напряжение	0–0,7 * В постоянного напряжения
	Выходная частота	0–400 Гц
	Перегрузочная способность	Легкий перегруз: 110% ILD на 1 минуту каждые 5 минут. Тяжелый перегруз: 150% IHD на период 1 минуты каждые 5 минут.
	производительность труда	≥98,5%
	Способ управления	V/F, SVC, FVC
	Тип двигателя	Постоянный магнитный синхронный двигатель, Асинхронный двигатель, Линейный двигатель
	Пусковой крутящий момент	FVC: 0 Гц/200%, SVC: 0,25 Гц/150%
	Точность стабильной скорости	FVC: ± 0,01%, SVC: ±0,1%
	Колебание скорости	FVC: ± 0,02%, SVC: ±0,3%
	Динамическое падение скорости	FVC: 0,3%*с–0,5%*с, SVC: 0,1%*с–0,3%*с (@100% шаг момента)
	Диапазон скорости	FVC: 1:1000, SVC: 1:200, V/F: 1:50
	Точность момента	FVC ≤ 3%, SVC ≤ 5%
	Реакция крутящего момента	FVC < 5мс, SVC < 10мс
Условия окружающей среды	Рабочая температура	-10°С – +50°С; Если температура окружающей среды превышает 40°С, требуется снижение номинальных значений.
	Относительная влажность	5%– 95%, без конденсации
	Высота размещения над уровнем моря	Ниже 1000 м (Если высота размещения над уровнем моря превышает 1000 м, требуется снижение номинальных значений. Снижайте номинальные значения на 1% за каждые 100 м).
Механические данные	Антивибрационные характеристики	Соответствует уровню вибрации 3М4 в GB/T4798.3
	Класс защиты	Модуль: IP00, шкаф: IP20, опционально IP21, IP23, Ip42
	Показатели безопасности	Соответствует стандарту EN 61800-5-1
	Охлаждение	Активное воздушное

Особенности продукта

Высокая надежность

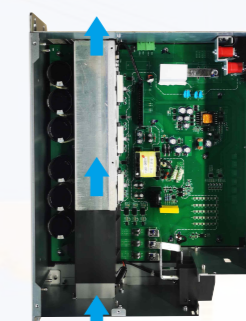
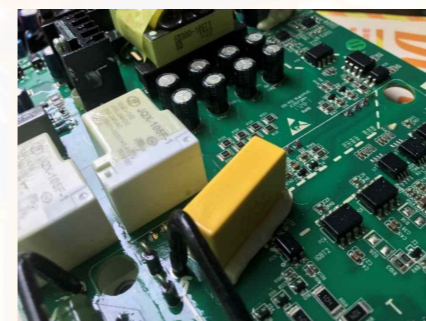
● Выбор компонентов с длительным сроком службы для обеспечения качества от источника и стабильной работы оборудования.

● Полная система испытаний и валидации обеспечивает прохождение продуктов через множество проверок и испытаний от проектирования до завода, гарантируя их надежность от источника.

Выбор компонентов с длительным сроком службы
Обеспечение качества от источника проектирования

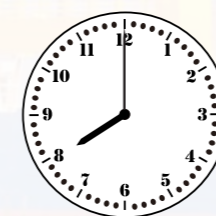


● Независимый воздуховод и утолщенное импортное защитное покрытие обеспечивают двойную защиту, соответствующую экологическим требованиям IEC60721-3 стандарту 3С3. Устойчивость к коррозии в таких условиях, как высокая влажность, высокая соляная аэрозоль и коррозионные газы, значительно улучшена.



● Встроенная функция реального времени для более точной информации о сбоях.

● Стандартная карта памяти для быстрого и удобного резервного копирования параметров.

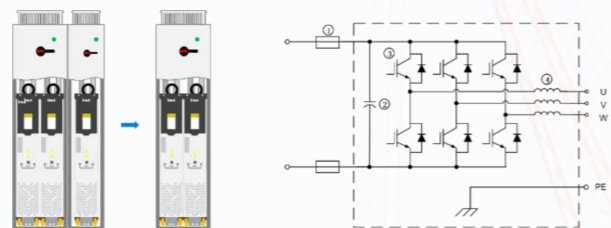


● Классификация неисправностей. Пользователи могут определить 10 неисправностей, которые могут быть сгруппированы и обработаны по степени серьезности, включая скрытие неисправности без обработки, сигнализацию с продолжением работы, замедление до остановки и скольжение до остановки, чтобы уменьшить ненужные простои и обеспечить непрерывную работу оборудования.

Уровень 1	Ошибка экрана
Уровень 2	Предупреждение, продолжайте работу
Уровень 3	Остановка с замедлением
Уровень 4	Свободная остановка

● Снижение мощности из-за неисправностей

Независимый дизайн трехфазного силового блока обеспечивает возможность снижения мощности системы для продолжения работы в случае отказа блока, чтобы минимизировать потери от остановки.

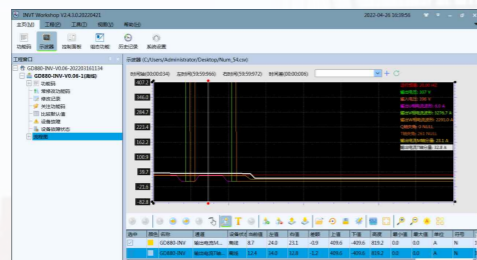


● Устройство A8i использует быстрое подключение и имеет встроенные ролики в нижней части, что позволяет непосредственно вставлять его в шкаф. Устройство можно разбирать или собирать без снятия моторного кабеля. Конструкция ящика для вентиляторов упрощает обслуживание и замену.



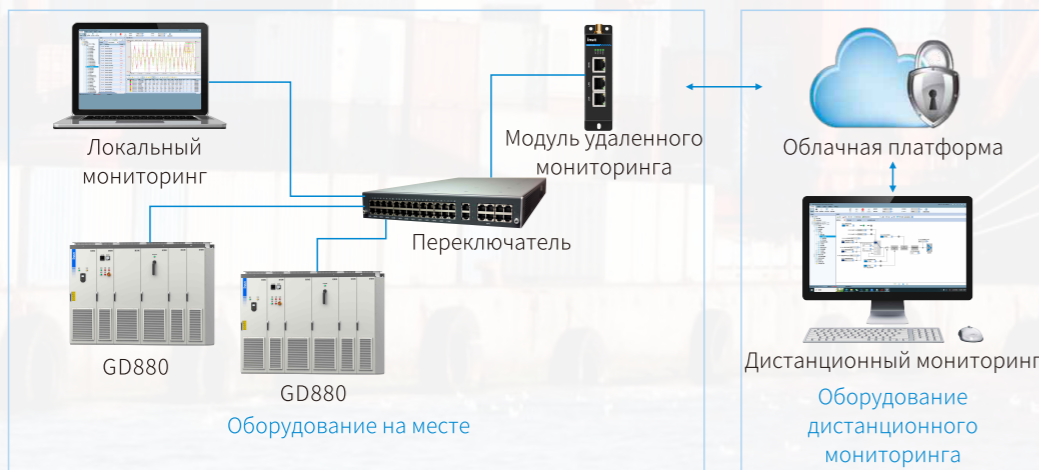
● Черный ящик неисправностей

Поддержка хранения данных на 10 каналах, циклическое сохранение 100 групп данных о форме волн сбоя через перезапись и анализ сбоя без необходимости в симуляции сбоя.



● Удалённое управление и обслуживание

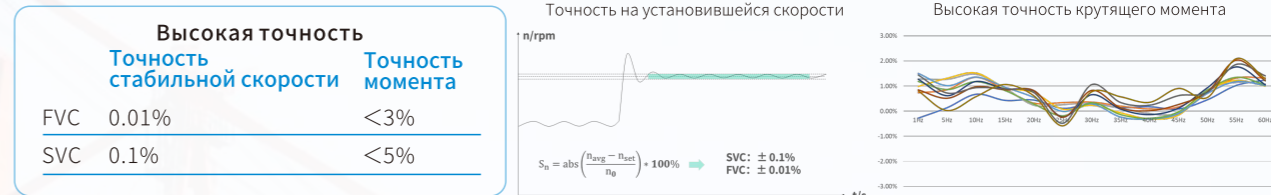
После получения разрешения технические эксперты производителя могут подключать оборудование на месте через Интернет вещей для помощи в локализации неисправностей, наблюдения за данными о работе оборудования и оптимизации параметров работы, чтобы повысить эффективность производства и улучшить безопасность и надежность работы оборудования.



Отличная производительность

● Высокоскоростное и высокоточное управление

Многоядерная архитектура обеспечивает высокоскоростное и высокоточное управление контуром вычислений, с хорошей согласованностью процессов и повышенным качеством продукции для клиентов.



● Высокая динамическая реакция

Наблюдение за нагрузкой в реальном времени, достигая отклика крутящего момента менее 5 мс, с небольшой площадью падения скорости, быстрой восстановлением скорости и снижением тяговой силы.

Высокая динамическая реакция			
	Реакция крутящего момента	Реакция на ступенчатое изменение скорости	Динамическое падение скорости
FVC	<5ms	<16ms	0.1%*s~0.3%*s
SVC	<10ms	<40ms	0.4%*s~0.5%*s

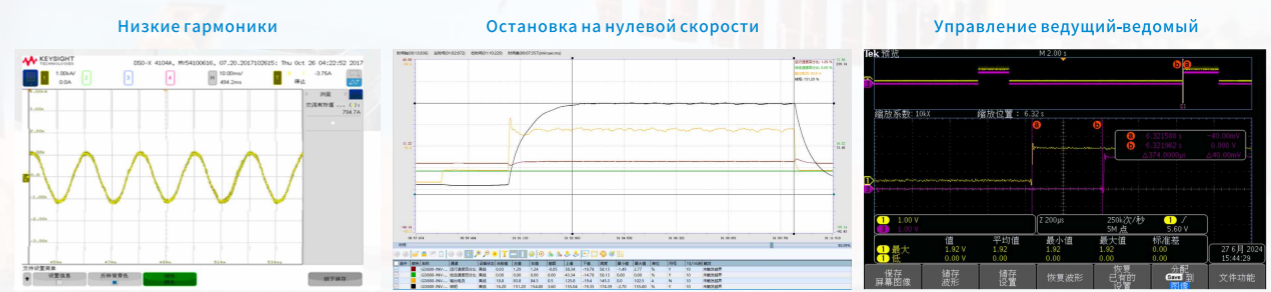


● Высокая производительность

Четырехкватдратный продукт THDi < 5%, значительно ниже пределов, установленных IEEE519 и G5/4, обеспечивая прямую обратную связь с электросетью.

Отличные низкочастотные характеристики, что облегчает работу с подъемными нагрузками. Мастерское/рабочее управление с реакцией на уровне миллисекунд, обеспечивающее более сбалансированное распределение нагрузки.

Высокая производительность		
Низкие гармоники	Остановка на нулевой скорости	Управление ведущий-ведомый
<5%	150% (SVC)	<1ms



Гибкий и удобный в использовании

● Модульный дизайн

Модульная структура компонентов управления, обеспечивающая гибкость масштабирования.
 Модульная структура силового блока, упрощающая интеграцию.
 Модульный дизайн фронтального обслуживания шкафов, основанный на инженерных требованиях, для сокращения времени доставки и удобства обслуживания.



● Обширные варианты для расширения

Системные ресурсы и конфигурация I/O обширны, функции пользовательского I/O различаются по цвету для предотвращения случайного подключения и отключения.
 Контрольный блок стандартно оснащен 3-канальным интерфейсом расширения.
 Поддерживаются функции расширения PG, I/O, связи и другие, обеспечивающие взаимосвязь и совместимость промышленного оборудования.



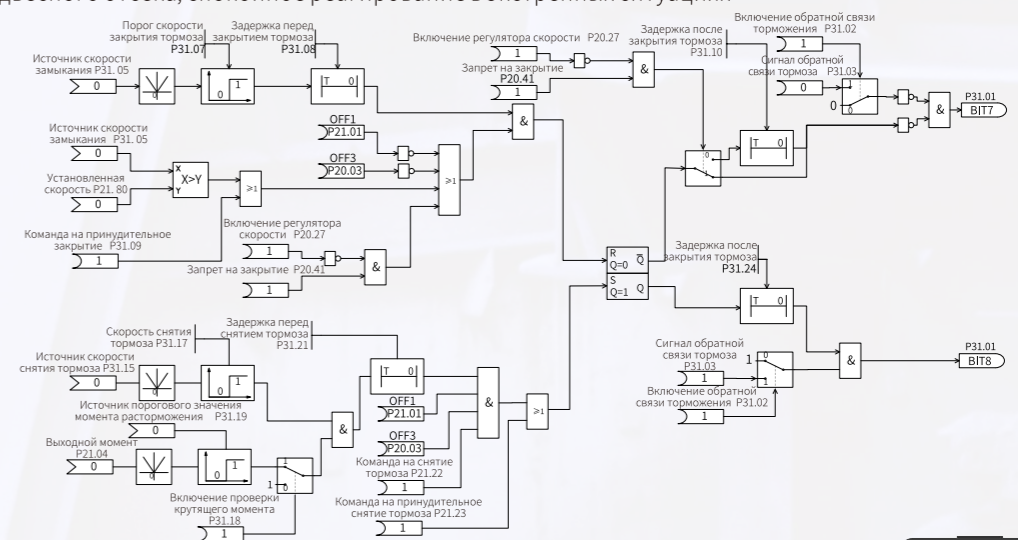
● Свободное программирование

Используя открытые управляющие устройства и расширительные карты с состоянием ресурсов I/O, состоянием работы, управляющим словом, состоянием слова и другими ресурсными интерфейсами, свободное программирование позволяет осуществлять вторичную разработку и бесшовную интеграцию с заменой сторонних контроллеров, значительно снижая объем работы по трансформации и содействуя обновлению.
 Программирование может быть модульным и настраиваемым, что снижает разработку нестандартного кода, обеспечивает согласованность прошивки, упрощает управление запасными частями и снижает затраты на обслуживание.



● Логика торможения

Интегрированная логика управления подъемом, эффективно сокращающая время разработки автоматизированной системы.
 ▲ Интегрированная логика управления подъемом
 · Внешний/локальный контроль подъема по выбору.
 · Обнаружение реакции подъема для обеспечения безопасности.
 · Память колеса и предварительный запуск, плавный старт
 · Ограничение нуля, безопасность без скольжения
 ▲ Защита подвешенного отсеса, спокойное реагирование в экстренных ситуациях



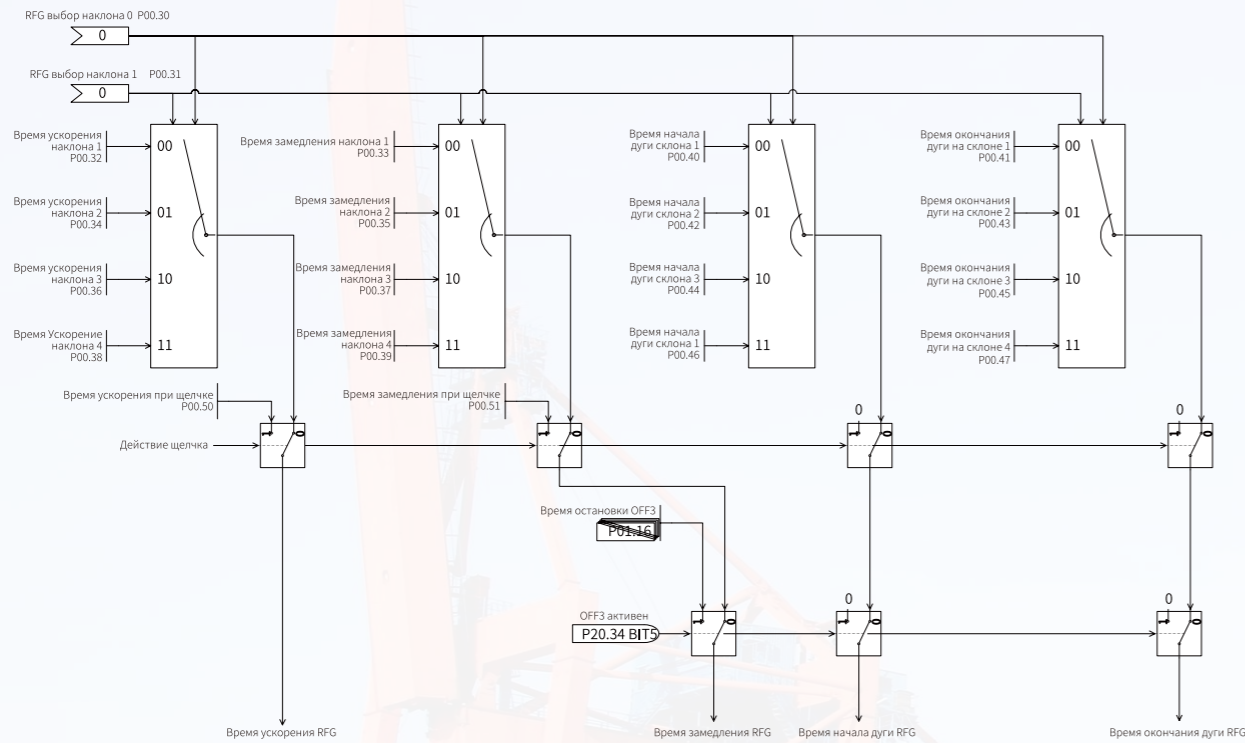
● Легко отлаживать

ЖК-экран с интуитивным отображением, без необходимости обращаться к руководству пользователя, экономия времени на отладку.
 Поддержка загрузки, хранения и скачивания параметров, экономия времени на отладку партийного оборудования через копирование параметров.
 Дизайн с защитой IP54, поддерживающий внешнее подключение к дверце шкафа для легкой интеграции.
 Обновление прошивки/библиотеки слов на Type-C для быстрой адаптации языка.



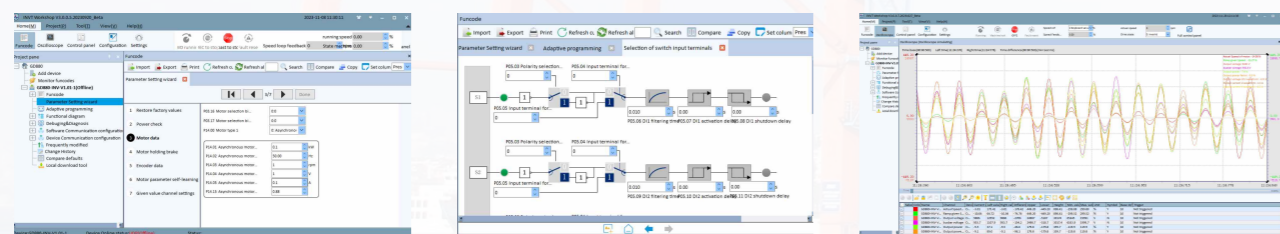
Открытая функциональная схема

Модульность функций и четкое определение, удобные для изучения инженерами и снижения затрат. Открытая схема потока данных и прозрачная схема управления. Функциональные схемы, интегрированные с тестированием данных, для легкой локализации проблем.



Программное обеспечение верхнего уровня Workshop

Стандартный Ethernet интерфейс для отладки, мониторинга и обслуживания приводного оборудования локально и удаленно. Профессиональный мастер настройки для быстрой конфигурации привода, повышающий эффективность отладки. Высокоскоростной онлайн осциллограф, поддерживающий многопользовательский мониторинг, каждая единица поддерживает хранение и воспроизведение 10 каналов данных формы волны и отображение информации о состоянии в реальном времени, что упрощает быструю локализацию проблем и значительно повышает эффективность отладки. Поддержка функции сравнения параметров, пакетной загрузки, загрузки, печати и экспорта файлов.



Правила наименования

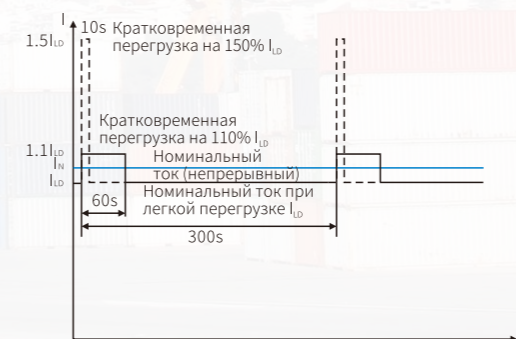
GD880-51-0650-6-LC-Z

Поле	Описание маркировки	Пример
Серия продукта	Сокращение серии изделий	GD880: Частотно-регулируемый привод серии GD880
Тип продукта	Тип продукта	11: Преобразователь частоты 16: Двухквадрантный преобразователь частоты 41: Трехфазное тормозное блок 46: Трехфазный тормозной шкаф 51: Инверторный блок 56: Инверторный шкаф 71: Базовый выпрямительный блок 76: Основной выпрямительный шкаф 81: Регенеративное выпрямление 86: Шкаф регенеративного выпрямления 91: Активное выпрямление 96: Шкаф активного выпрямления 09: DC/DC преобразователь DCU: Блок управления DC/DC модулем 26: Шкаф преобразования частоты с активным выпрямлением в четырех квадрантах 36: Шкаф преобразования частоты с регенеративным выпрямлением в четырех квадрантах
Номинальное значение	Номинальное значение	Номинальный ток: 650A Для модели 41/46 это обозначает номинальную мощность
Уровень напряжения	Уровень напряжения	4: AC 3PH 380V(-15%)~440V(+10%) 6: AC 3PH 520V(-15%)~690V(+10%)
Номер управления продуктом	Описание характеристик	По умолчанию: стандартное охлаждение воздухом -LC: Водяное охлаждение продукта -N: Модуль A8n -L2: Модуль A8L2
Номер управления продуктом	Описание характеристик	По умолчанию: поставка в виде компонента или блока Z: поставка в виде компонента Z(12DF): 12-импульсный выпрямитель

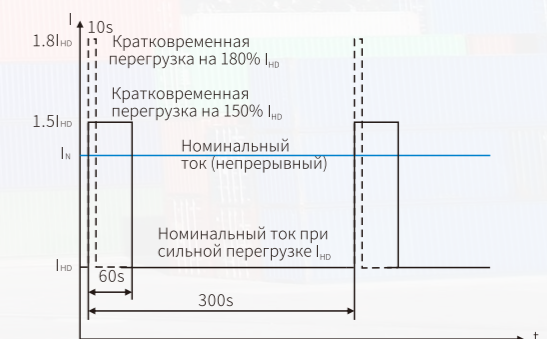
Кривая перегрузки

Базируясь на сильной перегрузке непрерывного рабочего тока I_{NB} , силовой блок обладает способностью к перегрузке на 150% в течение 60 секунд каждые 5 минут или на 180% в течение 10 секунд каждые 5 минут.

Основываясь на легкой перегрузке непрерывного рабочего тока I_{LB} , силовой блок обладает способностью к перегрузке на 110% в течение 60 секунд каждые 5 минут или на 150% в течение 10 секунд каждые 5 минут.



Применение при легкой перегрузке



Применение при тяжелой перегрузке

Примечание: кратковременная перегрузка на 10 секунд зависит от температуры блока и может отличаться в зависимости от режима перегрузки.

Основной выпрямительный блок GD880-71

$U_n=400$ В (диапазон от 380 до 480 В).
Значения номинальной мощности действительны для номинального напряжения 400 В (от 475 до 3616 кВт).

Модель	Номинальное значение					Применение при легкой перегрузке		Применение при тяжелой перегрузке		Внешняя конструкция	Рассеивание тепла кВт	Расход воздуха м3/ч
	I_n А(перем.ток)	I_n А(пост.ток)	I_{max} А(пост.ток)	S_n кВА	P_n кВт	I_{LD} А(пост.ток)	P_{LD} кВт	I_{LD} А(пост.ток)	P_{LD} кВт			
6-пульсовые												
GD880-71-0718-4	718	879	1142	497	475	844	456	659	356	D8T	2.8	1500
GD880-71-0980-4	980	1200	1560	680	648	1154	623	901	487	D8T	3	1500
GD880-71-1336-4	1336	1635	2126	926	883	1570	848	1226	662	2*D8T	5.6	3000
GD880-71-1822-4	1822	2232	2902	1263	1205	2143	1157	1670	902	2*D8T	6	3000
GD880-71-2734-4	2734	3348	4353	1895	1808	3214	1736	2504	1352	3*D8T	9	4500
GD880-71-3645-4	3645	4464	5804	2525	2411	4285	2314	3339	1803	4*D8T	12	6000
GD880-71-4556-4	4556	5580	7254	3156	3013	5357	2893	4174	2254	5*D8T	15	7500
GD880-71-5467-4	5467	6696	8705	3788	3616	6428	3471	5009	2705	6*D8T	18	9000
12-пульсовые												
GD880-71-1336-4 (12DF)	1336	1635	2126	926	883	1570	848	1226	662	2*D8T	5.6	3000
GD880-71-1822-4 (12DF)	1822	2232	2902	1263	1205	2143	1157	1670	902	2*D8T	6	3000
GD880-71-2672-4 (12DF)	2672	3270	4252	1852	1766	3140	1696	2452	1324	4*D8T	11.2	6000
GD880-71-3645-4 (12DF)	3645	4464	5804	2525	2408	4285	2314	3339	1803	4*D8T	12	6000
GD880-71-4008-4 (12DF)	4008	4905	6378	2778	2649	4710	2544	3678	1986	6*D8T	16.8	9000
GD880-71-5467-4 (12DF)	5467	6696	8705	3788	3616	6428	3471	5009	2705	6*D8T	18	9000

* Вся серия должна использоваться в сочетании с ЖК-клавиатурой и блоком управления.
* Рекомендуемые компоненты поставки (-Z), см. быстрый номер заказа.

$U_n=690$ В (диапазон от 520 до 690 В).
Значения номинальной мощности действительны для номинального напряжения 690 В (от 650 до 5183 кВт).

Модель	Номинальное значение					Применение при легкой перегрузке		Применение при тяжелой перегрузке		Внешняя конструкция	Рассеивание тепла кВт	Расход воздуха м3/ч
	I_n А(перем.ток)	I_n А(пост.ток)	I_{max} А(пост.ток)	S_n кВА	P_n кВт	I_{LD} А(пост.ток)	P_{LD} кВт	I_{LD} А(пост.ток)	P_{LD} кВт			
6-пульсовые												
GD880-71-0570-6	570	698	907	682	650	670	624	523	487	D8T	2.5	1500
GD880-71-0815-6	815	998	1297	974	929	958	892	748	697	D8T	2.8	1500
GD880-71-1061-6	1061	1299	1688	1268	1210	1247	1161	974	907	2*D8T	5	3000
GD880-71-1515-6	1515	1854	2411	1810	1727	1780	1658	1391	1295	2*D8T	5.6	3000
GD880-71-2273-6	2273	2782	3617	2716	2591	2671	2488	2087	1944	3*D8T	8.4	4500
GD880-71-3031-6	3031	3710	4823	3622	3456	3561	3317	2782	2592	4*D8T	11.2	6000
GD880-71-3788-6	3788	4636	6027	4527	4319	4451	4146	3477	3239	5*D8T	14	7500
GD880-71-4546-6	4546	5564	7233	5433	5183	5341	4976	4173	3887	6*D8T	16.8	9000
12-пульсовые												
GD880-71-1061-6 (12DF)	1061	1299	1688	1268	1210	1247	1161	974	907	2*D8T	5	3000
GD880-71-1515-6 (12DF)	1515	1854	2411	1810	1727	1780	1658	1391	1295	2*D8T	5.6	3000
GD880-71-2122-6 (12DF)	2122	2597	3376	2536	2419	2493	2323	1948	1814	4*D8T	10	6000
GD880-71-3031-6 (12DF)	3031	3710	4823	3622	3456	3561	3317	2782	2592	4*D8T	11.2	6000
GD880-71-4546-6 (12DF)	4546	5564	7233	5433	5183	5341	4976	4173	3887	6*D8T	16.8	9000

* Вся серия должна использоваться в сочетании с ЖК-клавиатурой и блоком управления.
* Рекомендуемые компоненты поставки (-Z), см. быстрый номер заказа.

Габариты	Высота (мм)	Ширина (мм)	Глубина (мм)	Масса (кг)
D8T	1275	230	584	210

Примечание:

Номинальное значение: I_n обозначает номинальный ток, который может быть непрерывно выполнен при температуре 40°C без перегрузки; I_{max} обозначает максимальный выходной ток.

При легкой перегрузке: I_{LD} обозначает ток непрерывной работы при легкой перегрузке. При температуре 40°C допускается 110% I_{LD} перегрузка на 1 минуту каждые 5 минут.

При сильной перегрузке: I_{LD} обозначает ток непрерывной работы при сильной перегрузке. При температуре 40°C допускается 150% I_{LD} перегрузка на 1 минуту каждые 5 минут.

Блок регенеративного выпрямления GD880-81

$U_n=400$ В (диапазон от 380 до 480 В).
Значения номинальной мощности действительны для номинального напряжения 400 В (от 76 до 3513 кВт).

Модель	Номинальное значение					Применение при легкой перегрузке		Применение при тяжелой перегрузке		Внешняя конструкция	Рассеивание тепла кВт	Расход воздуха м3/ч
	I_n А(перем.ток)	I_n А(пост.ток)	I_{max} А(пост.ток)	S_n кВА	P_n кВт	I_{LD} А(пост.ток)	P_{LD} кВт	I_{LD} А(пост.ток)	P_{LD} кВт			
GD880-81-0116-4	116	141	184	80	76	135	73	106	57	A4+L	1.03	255
GD880-81-0149-4	149	181	236	102	97	174	94	136	73	A4+L	1.32	255
GD880-81-0183-4	183	223	290	126	120	214	115	167	90	A4+L	1.62	255
GD880-81-0245-4	245	299	389	169	161	287	155	224	121	A6+L	2.18	1000
GD880-81-0299-4	299	365	475	206	197	351	189	274	148	A6+L	2.67	1000
GD880-81-0349-4	349	426	555	241	230	410	221	320	172	A7+L	2.93	1000
GD880-81-0395-4	395	483	628	273	261	464	250	362	195	A7+L	3.32	1000
GD880-81-0516-4	516	631	820	357	341	606	327	473	255	A7+L	4.34	1000
GD880-81-0640-4	640	783	1018	443	423	752	406	587	317	A8+L	4.9	2500
GD880-81-0757-4	757	923	1201	522	497	886	478	692	373	A8+L	5.2	2500
GD880-81-0900-4	900	1102	1432	624	595	1057	571	826	446	A8+L	6.88	2500
GD880-81-1180-4	1180	1445	1879	818	780	1387	749	1081	584	2*A8+L	8.4	4000
GD880-81-1770-4	1770	2168	2818	1226	1171	2081	1124	1622	876	2*A8+L	12.2	4000
GD880-81-2360-4	2360	2890	3758	1636	1560	2774	1498	2162	1168	2*(2*A8+L)	16.8	8000
GD880-81-3540-4	3540	4336	5636	2452	2342	4162	2248	3244	1752	2*(2*A8+L)	24.4	8000
GD880-81-5310-4	5310	6504	8454	3678	3513	6243	3372	4866	2628	3*(2*A8+L)	36.6	12000

* Вся серия должна использоваться в сочетании с модулем АС-диагностики, модулем оптоволоконной связи и другими, полный список см. в номере быстрого заказа.
* Выпрямительные модули А8 и выше имеют конструкцию с быстрым подключением, L использует фильтрующий модуль, остальные конструкции — фильтрующие компоненты.
* Рекомендуемые компоненты поставки (-Z), см. быстрый номер заказа.

$U_n=690$ В (диапазон от 520 до 690 В).
Значения номинальной мощности действительны для номинального напряжения 690 В (от 685 до 6057 кВт).

Модель	Номинальное значение					Применение при легкой перегрузке		Применение при тяжелой перегрузке		Внешняя конструкция	Рассеивание тепла кВт	Расход воздуха м3/ч
	I_n А(перем.ток)	I_n А(пост.ток)	I_{max} А(пост.ток)	S_n кВА	P_n кВт	I_{LD} А(пост.ток)	P_{LD} кВт	I_{LD} А(пост.ток)	P_{LD} кВт			
GD880-81-0600-6	600	734	955	717	685	705	657	550	512	A8+L	5.4	2500
GD880-81-0900-6	900	1102	1432	1076	1027	1058	986	824	768	A8+L	7.2	2500
GD880-81-1180-6	1180	1445	1879	1410	1346	1387	1292	1081	1007	2*A8+L	9.3	4000
GD880-81-1770-6	1770	2168	2818	2115	2019	2081	1939	1622	1510	2*A8+L	12.3	4000
GD880-81-2360-6	2360	2890	3758	2820	2692	2774	2584	2162	2014	2*(2*A8+L)	18.6	8000
GD880-81-3540-6	3540	4336	5636	4230	4038	4162	3878	3244	3020	2*(2*A8+L)	24.6	8000
GD880-81-5310-6	5310	6504	8454	6345	6057	6243	5817	4866	4530	3*(2*A8+L)	36.9	12000

* Вся серия должна использоваться в сочетании с модулем АС-диагностики, модулем оптоволоконной связи и другими, полный список см. в номере быстрого заказа.
* Выпрямительные модули А8 и выше имеют конструкцию с быстрым подключением, L использует фильтрующий модуль, остальные конструкции — фильтрующие компоненты.
* Рекомендуемые компоненты поставки (-Z), см. быстрый номер заказа.

Габариты	Высота (мм)	Ширина (мм)	Глубина (мм)	Масса (кг)
A4	435	200	436	19.5
A6	850	200	465	45
A7	980	200	465	55
A8+L	1275	500	584	420
2*A8+L	1275	730	584	615

Примечание:

Номинальное значение: I_n обозначает номинальный ток, который может быть непрерывно выполнен при температуре 40°C без перегрузки; I_{max} обозначает максимальный выходной ток.

При легкой перегрузке: I_{LD} обозначает ток непрерывной работы при легкой перегрузке. При температуре 40°C допускается 110% I_{LD} перегрузка на 1 минуту каждые 5 минут.

При сильной перегрузке: I_{LD} обозначает ток непрерывной работы при сильной перегрузке. При температуре 40°C допускается 150% I_{LD} перегрузка на 1 минуту каждые 5 минут.

Активный выпрямительный блок GD880-91

$U_n=400$ В (диапазон от 380 до 480 В).
Значения номинальной мощности действительны для номинального напряжения 400 В (от 64 до 3169 кВт).

Модель	Номинальное значение					Применение при легкой перегрузке		Применение при тяжелой перегрузке		Внешняя конструкция	Рассеивание тепла кВт	Расход воздуха м3/ч
	I_n А(перем.ток)	I_n А(пост.ток)	I_{max} А(пост.ток)	S_N кВА	P_N кВт	I_{lb} А(пост.ток)	P_{lb} кВт	I_{lb} А(пост.ток)	P_{lb} кВт			
GD880-91-0094-4	94	107	139	65	64	103	62	80	48	A3+LCL	2.01	179
GD880-91-0116-4	116	130	169	79	78	127	76	98	59	A4+LCL	2.46	255
GD880-91-0149-4	149	170	221	103	102	163	98	128	77	A4+LCL	3.21	255
GD880-91-0183-4	183	210	273	127	126	200	120	157	94	A4+LCL	3.96	255
GD880-91-0220-4	220	252	327	153	151	242	145	189	113	A6+LCL	4.74	1000
GD880-91-0260-4	260	297	386	180	178	285	171	222	133	A6+LCL	5.58	1000
GD880-91-0312-4	312	357	464	216	214	342	205	268	161	A7+LCL	6.72	1000
GD880-91-0395-4	395	452	587	274	271	433	260	339	203	A7+LCL	8.52	1000
GD880-91-0516-4	516	590	767	358	354	565	339	442	265	A7+LCL	11.13	1000
GD880-91-0615-4	615	703	914	426	422	675	405	528	317	A8+LCL	13.26	3000
GD880-91-0681-4	681	772	1004	468	463	740	444	578	347	A8+LCL	14.55	3000
GD880-91-0810-4	810	927	1205	562	556	888	533	695	417	A8+LCL	17.46	3000
GD880-91-0980-4	980	1121	1457	679	673	1074	646	840	504	2*A8+LCL	20.97	4500
GD880-91-1168-4	1168	1336	1737	810	802	1283	769	1003	602	2*A8+LCL	25.2	4500
GD880-91-1295-4	1295	1466	1906	897	888	1406	844	1098	659	2*A8+LCL	27.9	4500
GD880-91-1539-4	1539	1761	2289	1067	1056	1687	1013	1320	792	2*A8+LCL	33.18	4500
GD880-91-2336-4	2336	2672	3474	1620	1604	2566	1538	2006	1204	2*(2*A8+LCL)	47.1	9000
GD880-91-3078-4	3078	3521	4578	2134	2113	3374	2026	2640	1584	2*(2*A8+LCL)	66.33	9000
GD880-91-4617-4	4617	5282	6867	3201	3169	5061	3039	3960	2376	3*(2*A8+LCL)	99.51	13500

* Вся серия должна использоваться в сочетании с модулем АС-диагностики, модулем оптоволоконной связи и другими, полный список см. в номере быстрого заказа.
* Выпрямительные модули А8 и выше имеют конструкцию с быстрым подключением, L использует фильтрующий модуль, остальные конструкции — фильтрующие компоненты.
* Рекомендуемые компоненты поставки (-Z), см. быстрый номер заказа.

$U_n=690$ В (диапазон от 520 до 690 В).
Значения номинальной мощности действительны для номинального напряжения 690 В (от 437 до 6070 кВт).

Модель	Номинальное значение					Применение при легкой перегрузке		Применение при тяжелой перегрузке		Внешняя конструкция	Рассеивание тепла кВт	Расход воздуха м3/ч
	I_n А(перем.ток)	I_n А(пост.ток)	I_{max} А(пост.ток)	S_N кВА	P_N кВт	I_{lb} А(пост.ток)	P_{lb} кВт	I_{lb} А(пост.ток)	P_{lb} кВт			
GD880-91-0369-6	369	422	549	441	437	406	420	317	328	A8+LCL	13.11	3000
GD880-91-0477-6	477	545	708	570	564	523	541	409	423	A8+LCL	16.92	3000
GD880-91-0540-6	540	617	803	645	639	592	613	463	479	A8+LCL	19.17	3000
GD880-91-0701-6	701	802	1043	839	830	770	797	602	623	2*A8+LCL	24.87	4500
GD880-91-0906-6	906	1036	1346	1082	1072	994	1029	777	804	2*A8+LCL	32.16	4500
GD880-91-1026-6	1026	1173	1525	1226	1214	1126	1165	880	910	2*A8+LCL	36.42	4500
GD880-91-1402-6	1402	1604	2086	1678	1660	1540	1594	1204	1246	2*(2*A8+LCL)	49.77	9000
GD880-91-2052-6	2052	2346	3050	2452	2428	2252	2330	1760	1820	2*(2*A8+LCL)	72.84	9000
GD880-91-3078-6	3078	3519	4575	3679	3642	3378	3495	2640	2730	3*(2*A8+LCL)	109.26	13500
GD880-91-4104-6	4104	4692	6100	4905	4856	4504	4660	3520	3640	4*(2*A8+LCL)	145.68	18000
GD880-91-5130-6	5130	5865	7625	6131	6070	5630	5825	4400	4550	5*(2*A8+LCL)	182.1	22500

* Вся серия должна использоваться в сочетании с модулем АС-диагностики, модулем оптоволоконной связи и другими, полный список см. в номере быстрого заказа.
* Выпрямительные модули А8 и выше имеют конструкцию с быстрым подключением, L использует фильтрующий модуль, остальные конструкции — фильтрующие компоненты.
* Рекомендуемые компоненты поставки (-Z), см. быстрый номер заказа.

Габариты	Высота (мм)	Ширина (мм)	Глубина (мм)	Масса (кг)
A3	439	100	436	10.5
A4	435	200	436	19.5
A6	850	200	465	45
A7	980	200	465	55
A8+LCL	1275	500	584	465
2*A8+LCL	1275	730	584	630

Примечание:
Номинальное значение: I_n обозначает номинальный ток, который может быть непрерывно выполнен при температуре 40°C без перегрузки; I_{max} обозначает максимальный выходной ток.
При легкой перегрузке: I_{lb} обозначает ток непрерывной работы при легкой перегрузке. При температуре 40°C допускается 110% I_{lb} перегрузка на 1 минуту каждые 5 минут.
При сильной перегрузке: I_{lb} обозначает ток непрерывной работы при сильной перегрузке. При температуре 40°C допускается 150% I_{lb} перегрузка на 1 минуту каждые 5 минут.

Инверторный блок GD880-51

Вход: 510...720В постоянного напряжения.
Значения номинальной мощности действительны для номинального напряжения 400 В (от 64 до 3169кВт).

Модель	Номинальное значение			Применение при легкой перегрузке		Применение при тяжелой перегрузке		Внешняя конструкция	Рассеивание тепла кВт	Расход воздуха м3/ч
	I_n А(перем.ток)	I_{max} А(перем.ток)	P_N кВт	I_{lb} А(перем.ток)	P_{lb} кВт	I_{lb} А(перем.ток)	P_{lb} кВт			
GD880-51-0009-4	9	11	4	9	4	5	2.2	A1i	0.1	17
GD880-51-0013-4	13	15.6	5.5	13	5.5	9	4	A1i	0.14	17
GD880-51-0017-4	17	21	7.5	17	7.5	13	5.5	A1i	0.17	17
GD880-51-0023-4	23	27	11	22	11	17	7.5	A1i	0.19	17
GD880-51-0033-4	33	40	15	32	15	25	11	A2i	0.29	68
GD880-51-0038-4	38	46	18.5	37	18.5	32	15	A2i	0.31	68
GD880-51-0048-4	48	58	22	45	22	37	18.5	A2i	0.41	94
GD880-51-0060-4	60	72	30	58	30	45	22	A3i	0.51	179
GD880-51-0078-4	78	94	37	75	37	60	30	A3i	0.61	179
GD880-51-0094-4	94	112	45	91	45	75	37	A3i	0.75	179
GD880-51-0116-4	116	139	55	112	55	91	45	A4i	0.78	255
GD880-51-0149-4	149	179	75	143	75	112	55	A4i	1.2	255
GD880-51-0183-4	183	220	90	176	90	150	75	A4i	1.5	255
GD880-51-0245-4	245	294	110	236	110	184	90	A6i	1.8	1000
GD880-51-0299-4	299	358	132	287	132	224	110	A6i	2.2	1000
GD880-51-0349-4	349	419	160	335	160	262	132	A7i	2.6	1000
GD880-51-0395-4	395	474	200	380	200	296	160	A7i	3.2	1000
GD880-51-0516-4	516	619	250	495	250	387	200	A7i	5.2	1000
GD880-51-0639-4	639	766	355	613	315	479	250	A8i/A8n/A8L2	6.8	1500
GD880-51-0757-4	757	909	400	727	355	568	315	A8i/A8n/A8L2	8	1500
GD880-51-0900-4	900	1080	500	864	450	675	355	A8i/A8n/A8L2	10	1500
GD880-51-0975-4	975	1170	560	936	500	731	400	A8i/A8n/A8L2	10.1	1500
GD880-51-1213-4	1213	1456	710	1165	630	910	500	2*A8i/A8L2	13.6	3000
GD880-51-1439-4	1439	1727	800	1381	710	1079	630	2*A8i/A8L2	16	3000
GD880-51-1710-4	1710	2052	1000	1642	900	1283	710	2*A8i/A8L2	20	3000
GD880-51-1852-4	1852	2222	1100	1778	1000	1389	800	2*A8i/A8L2	21.2	3000
GD880-51-2158-4	2158	2590	1200	2072	1100	1619	900	3*A8i	24	4500
GD880-51-2565-4	2565	3078	1400	2462	1300	1924	1000	3*A8i	30	4500
GD880-51-2778-4	2778	3333	1500	2668	1400	2083	1100	3*A8i	31.8	4500
GD880-51-3420-4	3420	4104	2000	3283	1800	2565	1400	4*A8i	40	6000
GD880-51-3704-4	3704	4444	2200	3557	2000	2778	1600	4*A8i	42.4	6000
GD880-51-4316-4	4316	5180	2400	4144	2200	3238	1800	6*A8i	48	9000
GD880-51-5130-4	5130	6156	2800	4925	2600	3848	2000	6*A8i	60	9000
GD880-51-5556-4	5556	6666	3000	5335	2800	4167	2200	6*A8i	63.6	9000

Вход: 510...720В постоянного напряжения.
Значения номинальной мощности действительны для номинального напряжения 400 В (от 64 до 3169кВт).

- * Конструкции А6i и А7i могут быть оснащены встроенным буфером. (GD880-51-0516-4除外)
- * Продукты в рамках А8i используют встроенные выходные реакторы, конструкцию с быстрым подключением и вывод проводов на задней панели.
- * Продукты в рамках А8n используют прямое подключение, вывод проводов на передней панели, без выходных реакторов.
- * Продукты в рамках А8L2 используют встроенные выходные реакторы, вывод проводов на передней панели и подключение кабеля.
- * Рекомендуемые компоненты поставки (-Z), см. быстрый номер заказа.

Вход: 700...1035В постоянного напряжения.
Значения номинальной мощности действительны для номинального напряжения 690 В (от 64 до 3169кВт).

Модель	Номинальное значение			Применение при легкой перегрузке		Применение при тяжелой перегрузке		Внешняя конструкция	Рассеивание тепла кВт	Расход воздуха м3/ч
	I _n А(перем.ток)	I _{max} А(перем.ток)	P _N кВт	I _{LD} А(перем.ток)	P _{LD} кВт	I _{HD} А(перем.ток)	P _{HD} кВт			
GD880-51-0062-6	62	74	55	60	55	46	45	A6i	0.9	1000
GD880-51-0082-6	82	98	75	79	75	61	55	A6i	1.2	1000
GD880-51-0099-6	99	118	90	95	90	74	75	A6i	1.4	1000
GD880-51-0125-6	125	150	110	120	110	94	90	A6i	1.8	1000
GD880-51-0144-6	144	173	132	138	132	108	110	A6i	2.1	1000
GD880-51-0192-6	192	230	160	184	160	144	132	A6i	2.8	1000
GD880-51-0217-6	217	259	200	215	200	162	160	A7i	3.2	1000
GD880-51-0270-6	270	323	250	260	250	202	200	A7i	4	1000
GD880-51-0340-6	340	408	315	326	315	255	250	A7i	5.1	1000
GD880-51-0410-6	410	492	400	394	355	308	315	A8i/A8n/A8L2	6.2	1500
GD880-51-0530-6	530	636	500	509	450	398	355	A8i/A8n/A8L2	8	1500
GD880-51-0600-6	600	720	560	576	500	450	400	A8i/A8n/A8L2	9.1	1500
GD880-51-0650-6	650	780	630	624	560	488	450	A8i/A8n/A8L2	10.3	1500
GD880-51-0720-6	720	864	710	690	630	540	500	A8i/A8n/A8L2	11.7	1500
GD880-51-0779-6	779	935	800	748	710	585	560	2*A8i/A8L2	12.4	3000
GD880-51-1007-6	1007	1208	1000	967	900	756	710	2*A8i/A8L2	16	3000
GD880-51-1140-6	1140	1368	1100	1094	1000	855	800	2*A8i/A8L2	18.2	3000
GD880-51-1235-6	1235	1482	1200	1186	1100	927	900	2*A8i/A8L2	20.6	3000
GD880-51-1368-6	1368	1642	1300	1313	1200	1026	1000	2*A8i/A8L2	22.5	3000
GD880-51-1510-6	1510	1813	1400	1450	1300	1133	1100	3*A8i	24	4500
GD880-51-1710-6	1710	2052	1600	1642	1500	1283	1200	3*A8i	27.3	4500
GD880-51-1853-6	1853	2223	1800	1778	1600	1391	1300	3*A8i	30.9	4500
GD880-51-2052-6	2052	2462	2000	1967	1800	1539	1500	3*A8i	32.3	4500
GD880-51-2280-6	2280	2736	2200	2189	2000	1710	1600	4*A8i	36.4	6000
GD880-51-2470-6	2470	2964	2400	2371	2200	1854	1800	4*A8i	41.2	6000
GD880-51-2736-6	2736	3283	2600	2627	2400	2052	2000	4*A8i	45	6000
GD880-51-3020-6	3020	3626	2800	2899	2600	2265	2200	6*A8i	48	9000
GD880-51-3420-6	3420	4104	3200	3283	3000	2565	2400	6*A8i	54.6	9000
GD880-51-3705-6	3705	4446	3600	3557	3200	2782	2600	6*A8i	61.8	9000
GD880-51-4104-6	4104	4925	4000	3934	3600	3078	3000	6*A8i	64.6	9000
GD880-51-4940-6	4940	5928	4800	4742	4400	3708	3600	8*A8i	82.4	12000
GD880-51-5472-6	5472	6566	5200	5244	4800	4104	4000	8*A8i	93.6	12000
GD880-51-6175-6	6175	7410	6000	5930	5500	4636	4500	10*A8i	103	15000
GD880-51-6840-6	6840	8208	6500	6555	6000	5130	5000	10*A8i	117	15000

- * Конструкции А6i и А7i могут быть оснащены встроенным буфером.
- * Продукты в рамках А8i используют встроенные выходные реакторы, конструкцию с быстрым подключением и вывод проводов на задней панели.
- * Продукты в рамках А8n используют прямое подключение, вывод проводов на передней панели, без выходных реакторов.
- * Продукты в рамках А8L2 используют встроенные выходные реакторы, вывод проводов на передней панели и подключение кабеля.
- * Рекомендуемые компоненты поставки (-Z), см. быстрый номер заказа.

Габариты	Высота (мм)	Ширина (мм)	Глубина (мм)	Масса (кг)
A1i	418	100	436	6.5
A2i	439	100	436	8.7
A3i	439	100	436	10.5
A4i	435	200	436	19.5
A6i	850	200	465	45
A7i	980	200	465	55
A8i	1275	230	584	165
A8n	933	230	584	98

Примечание:
 Номинальное значение: I_n обозначает номинальный ток, который может быть непрерывно выполнен при температуре 40°C без перегрузки; I_{max} обозначает максимальный выходной ток.
 При легкой перегрузке: I_{LD} обозначает ток непрерывной работы при легкой перегрузке. При температуре 40°C допускается 110% I_{LD} перегрузка на 1 минуту каждые 5 минут.
 При сильной перегрузке: I_{HD} обозначает ток непрерывной работы при сильной перегрузке. При температуре 40°C допускается 150% I_{HD} перегрузка на 1 минуту каждые 5 минут.

Однодрайвовый блок GD880-11

U_n=400В (диапазон от 380 до 480 В).
Значения номинальной мощности действительны для номинального напряжения 400 В (от 5.5 до 500 кВт)(Рама E).

Модель	Номинальное значение			Применение при легкой перегрузке		Применение при тяжелой перегрузке		Внешняя конструкция	Рассеивание тепла кВт	Расход воздуха м3/ч
	I _n А(перем.ток)	I _n А(перем.ток)	P _N кВт(перем.ток)	I _{LD} А(перем.ток)	P _{LD} кВт(перем.ток)	I _{HD} А(перем.ток)	P _{HD} кВт(перем.ток)			
GD880-11-0014-4-B	21	14	5.5	13.5	5.5	9.5	4	E3	0.18	68
GD880-11-0019-4-B	27	19	7.5	17	7.5	14	5.5		0.31	
GD880-11-0023-4-B	30	23	11	23	11	18.5	7.5	E4	0.34	149
GD880-11-0032-4-B	40	32	15	32	15	25	11		0.52	
GD880-11-0038-4-B	45	38	18.5	38	18.5	32	15	E5	0.53	192
GD880-11-0045-4-B	51	45	22	45	22	38	18.5		0.59	
GD880-11-0060-4-B	64	60	30	60	30	45	22	E6	0.75	341
GD880-11-0075-4-B	80	75	37	75	37	60	30		0.96	
GD880-11-0092-4-B	98	92	45	92	45	75	37	E7	1.13	752
GD880-11-0115-4	128	115	55	115	55	92	45		1.19	
GD880-11-0150-4	139	150	75	150	75	115	55	E8	1.50	850
GD880-11-0180-4	168	180	90	180	90	150	75		1.82	
GD880-11-0215-4	201	215	110	215	110	180	90	E9	2.21	1443
GD880-11-0260-4	265	260	132	260	132	215	110		2.59	
GD880-11-0305-4	310	305	160	305	160	260	132	E11	3.16	2697
GD880-11-0340-4	345	340	185	340	185	305	160		3.68	
GD880-11-0380-4	385	380	200	380	200	340	185	E12	3.96	2697
GD880-11-0425-4	430	425	220	425	220	380	200		4.23	
GD880-11-0480-4	460	480	250	480	250	425	220	E11	4.83	2697
GD880-11-0530-4	500	530	280	530	280	480	250		5.53	
GD880-11-0600-4	580	600	315	600	315	530	280	E12	6.13	2697
GD880-11-0650-4	625	650	355	650	355	600	315		6.81	
GD880-11-0720-4	715	720	400	720	400	650	355	E12	7.62	2697
GD880-11-0820-4	840	820	450	820	450	720	400		8.55	
GD880-11-0860-4	890	860	500	860	500	820	450	9.38		

Трехфазный привод GD880-41

$U_n=400V$ (диапазон от 380 до 480 В).
Значения номинальной мощности действительны для номинального напряжения 400 В (от 355 до 1100 кВт)(Рама 11A8).

Модель	Номинальное значение			Применение при легкой перегрузке		Применение при тяжелой перегрузке		Внешняя конструкция	Рассеивание тепла кВт	Расход воздуха м3/ч
	I_n А(перем.ток)	I_m А(перем.ток)	P_n кВт(перем.ток)	I_{Lp} А(перем.ток)	P_{Lp} кВт(перем.ток)	I_{Hb} А(перем.ток)	P_{Hb} кВт(перем.ток)			
GD880-11-0639-4	556	639	355	613	315	479	250	11A8	6.80	1500
GD880-11-0757-4	627	757	400	727	400	568	315	11A8	8.00	1500
GD880-11-0900-4	783	900	500	864	450	675	355	11A8	10.00	1500
GD880-11-0975-4	878	975	560	945	500	731	400	11A8	10.10	1500
GD880-11-1213-4	987	1213	630	1165	630	910	500	2*11A8	13.60	3000
GD880-11-1439-4	1254	1439	800	1381	800	1079	630	2*11A8	16.00	3000
GD880-11-1710-4	1566	1710	1000	1642	900	1283	710	2*11A8	20.00	3000
GD880-11-1852-4	1720	1852	1100	1795	1000	1389	800	2*11A8	21.20	3000

$U_n=690V$ (диапазон от 520 до 690 В).
Значения номинальной мощности действительны для номинального напряжения 690 В (от 400 до 1300 кВт)(Рама 11A8).

Модель	Номинальное значение			Применение при легкой перегрузке		Применение при тяжелой перегрузке		Внешняя конструкция	Рассеивание тепла кВт	Расход воздуха м3/ч
	I_n А(перем.ток)	I_m А(перем.ток)	P_n кВт(перем.ток)	I_{Lp} А(перем.ток)	P_{Lp} кВт(перем.ток)	I_{Hb} А(перем.ток)	P_{Hb} кВт(перем.ток)			
GD880-11-0410-6	364	410	400	394	355	308	315	11A8	6.20	1500
GD880-11-0530-6	455	530	500	509	450	398	355	11A8	8.00	1500
GD880-11-0600-6	509	600	560	576	500	450	400	11A8	9.10	1500
GD880-11-0650-6	573	650	630	624	560	488	450	11A8	10.30	1500
GD880-11-0720-6	645	720	710	690	630	540	500	11A8	11.70	1500
GD880-11-0779-6	727	779	800	748	710	585	560	2*11A8	12.40	3000
GD880-11-1007-6	910	1007	1000	967	900	756	710	2*11A8	16.00	3000
GD880-11-1140-6	1000	1140	1100	1094	1000	855	800	2*11A8	18.20	3000
GD880-11-1235-6	1090	1235	1200	1186	1100	927	900	2*11A8	20.60	3000
GD880-11-1368-6	1182	1368	1300	1313	1200	1026	1000	2*11A8	22.50	3000

* Продукты, использующие рамки E7 и E8, могут быть оснащены встроенным тормозным модулем (-B).
* Продукты, использующие рамки E11 и E12, могут быть оснащены встроенным выходным реактором (-L3).
* Рекомендуемые компоненты поставки (-Z), см. быстрый номер заказа.
* 2*11A8需选配输入输出电抗器

Габариты	Высота (мм)	Ширина (мм)	Глубина (мм)	Масса (кг)
E3	450	161	362	9.8
E4	470	181	398	13.6
E5	470	241	393	17.3
E6	510	276	398	28
E7	650	296	428	40
E8	554	338	468	42
E9	825	339	520	86
E11	1288	330	540	124
E12	1398	330	540	175
E11(L3)	1619	330	540	180
E12(L3)	1729	330	540	250
11A8	1340	250	584	150

Примечание:
Номинальное значение: I_n обозначает номинальный ток, который может быть непрерывно выполнен при температуре 40°C без перегрузки; I_{max} обозначает максимальный выходной ток.
При легкой перегрузке: I_{Lp} обозначает ток непрерывной работы при легкой перегрузке. При температуре 40°C допускается 110% I_{Lp} перегрузка на 1 минуту каждые 5 минут.
При сильной перегрузке: I_{Hb} обозначает ток непрерывной работы при сильной перегрузке. При температуре 40°C допускается 150% I_{Hb} перегрузка на 1 минуту каждые 5 минут.

Вход: 510...720В постоянного напряжения.
Значения номинальной мощности действительны для номинального напряжения 400 В (от 500 до 750 кВт).

Модель	Сопротивление тормозного резистора на каждую фазу Ом	U_{br} В	Номинальное значение (длительная тормозная работа)			Цикл нагрузки (1 мин/5 мин)			Внешняя конструкция	Рассеивание тепла кВт	Расход воздуха м3/ч	
			Прямой ток	Переменный ток	Мощность торможения	Прямой ток	Переменный ток	Мощность торможения				
												I_{dc} А(пост.ток)
GD880-41-0500-4	Rmin	1.7	653	781	310	500	999	351	640	A8n	1.5	1500
	Rmax	2.1	653	650	258	416	832	291	530	A8n	1.3	1500
GD880-41-0750-4	Rmin	1.2	653	1171	465	750	1499	527	960	A8n	2.4	1500
	Rmax	1.4	653	975	387	624	1249	436	800	A8n	2	1500

Вход: 700...1035В постоянного напряжения.
Значения номинальной мощности действительны для номинального напряжения 690 В (от 870 до 1300 кВт).

Модель	Сопротивление тормозного резистора на каждую фазу Ом	U_{br} В	Номинальное значение (длительная тормозная работа)			Цикл нагрузки (1 мин/5 мин)			Внешняя конструкция	Рассеивание тепла кВт	Расход воздуха м3/ч	
			Прямой ток	Переменный ток	Мощность торможения	Прямой ток	Переменный ток	Мощность торможения				
												I_{dc} А(пост.ток)
GD880-41-0870-6	Rmin	3.0	1126	781	310	870	999	351	1100	A8n	1.6	1500
	Rmax	3.6	1126	650	258	725	832	291	920	A8n	1.4	1500
GD880-41-1300-6	Rmin	2.0	1126	1171	465	1300	1499	527	1655	A8n	2.5	1500
	Rmax	2.4	1126	975	387	1080	1249	436	1390	A8n	2.1	1500

Габариты	Высота (мм)	Ширина (мм)	Глубина (мм)	Масса (кг)
A8n	933	230	584	98

Примечание:

Мощность: P_N - Максимальная длительная тормозная мощность. P_{Hb} : Кратковременная тормозная мощность длительностью 1 мин. в течении 5 мин.. (Остальные 4 минуты без нагрузки)

Ток: I_{dc} : Итоговый входной ток тормозного модуля. I_{rms} : Общее среднеквадратичное значение постоянного выходного фазного тока тормозного модуля.

Резистор: R_{min} : Минимально допустимое сопротивление тормозного резистора на каждую фазу. R_{max} : Максимально допустимое сопротивление тормозного резистора на каждую фазу.

DC-DC преобразователь GD880-09

Вход: 540...740В постоянного напряжения. Значения номинальной мощности действительны для номинального напряжения 400 В (от 50 до 600 кВт).

Модель	Номинальное значение					Применение при быстрой перегрузке			Применение при тяжелой перегрузке			Внешняя конструкция	Рас рассеивание тепла кВт	Расход воздуха м3/ч
	V _н В(пост.ток)	V _с В(пост.ток)	V _{ном} В(пост.ток)	I _н В(пост.ток)	P _н Вт(пост.ток)	I _б А(пост.ток)	I _т А(пост.ток)	P _б кВт(пост.ток)	I _т А(пост.ток)	P _т кВт(пост.ток)	I _{нд} А(пост.ток)			
GD880-09-0100-4	540-720	50-670	500	100	50	75	150	38	85	43	A3+LC	0.7	179	
GD880-09-0200-4	540-720	50-670	500	200	100	150	300	75	170	85	A4+LC	1.2	255	
GD880-09-0300-4	540-720	50-670	500	300	150	225	450	113	255	128	A4+LC	1.8	255	
GD880-09-0400-4	540-720	50-670	500	400	200	300	600	150	340	170	A6+LC	2.8	1000	
GD880-09-0500-4	540-720	50-670	500	500	250	375	750	188	425	213	A7+LC	3.2	1000	
GD880-09-0600-4	540-720	50-670	500	600	300	450	900	225	510	255	A7+LC	4.1	1000	
GD880-09-0800-4	540-720	50-670	500	800	400	600	1200	300	680	340	A8n+LC	4.9	1500	
GD880-09-1000-4	540-720	50-670	500	1000	500	750	1500	375	850	425	A8n+LC	6.7	1500	
GD880-09-1200-4	540-720	50-670	500	1200	600	900	1800	450	1020	510	A8n+LC	8.3	1500	

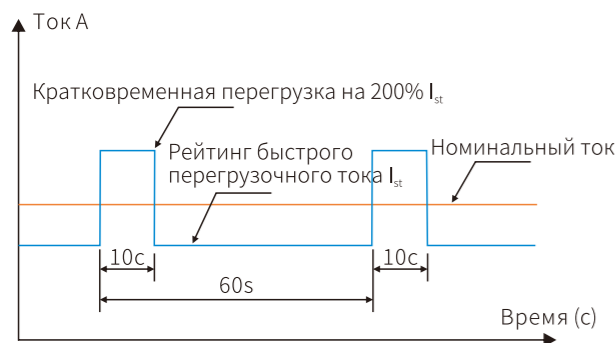
Вход: 540...740В постоянного напряжения. Значения номинальной мощности действительны для номинального напряжения 400 В (от 50 до 600 кВт).

Модель	Номинальное значение					Применение при быстрой перегрузке			Применение при тяжелой перегрузке			Внешняя конструкция	Рас рассеивание тепла кВт	Расход воздуха м3/ч
	V _н В(пост.ток)	V _с В(пост.ток)	V _{ном} В(пост.ток)	I _н В(пост.ток)	P _н Вт(пост.ток)	I _б А(пост.ток)	I _т А(пост.ток)	P _б кВт(пост.ток)	I _т А(пост.ток)	P _т кВт(пост.ток)	I _{нд} А(пост.ток)			
GD880-09-0300-6	740-1050	50-1000	1000	300	300	225	450	225	255	255	A8n+LC	4.8	1500	
GD880-09-0400-6	740-1050	50-1000	1000	400	400	300	600	300	340	340	A8n+LC	6.2	1500	
GD880-09-0500-6	740-1050	50-1000	1000	500	500	375	750	375	425	425	A8n+LC	7.4	1500	
GD880-09-0600-6	740-1050	50-1000	1000	600	600	450	900	450	510	510	A8n+LC	8.9	1500	

* Рекомендуемые компоненты поставки (-Z), см. быстрый номер заказа.
 * Быстрое приложение перегрузки: на основе быстрого непрерывного рабочего тока I_н, силовой блок имеет возможность перегрузки 200% на 10 секунд/1 минуту.
 * Приложение с высокой перегрузкой: на основе непрерывного рабочего тока I_{нд}, силовой блок имеет возможность перегрузки 150% на 60 секунд/5 минут.
 * Тепловая мощность относится к тепловой мощности блока, не включая реактор.

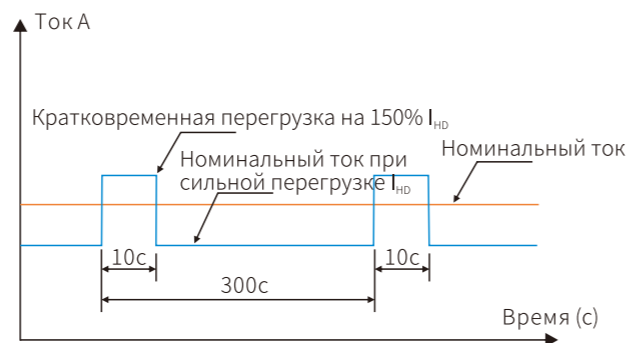
Быстрый режим перегрузки

На основе быстрого непрерывного рабочего тока I_н, силовой блок имеет возможность перегрузки 200% на 10 секунд/1 минуту.



Режим сильной перегрузки

На основе непрерывного рабочего тока I_{нд}, силовой блок имеет возможность перегрузки 150% на 60 секунд/5 минут.



GD880-LC водяное охлаждение

Вход: 700...1035В постоянного напряжения. Выход: U_н=690 В (диапазон от 520 до 690 В). Значения номинальной мощности действительны для номинального напряжения 690 В (от 400 до 6000 кВт).

Модель	Номинальное значение			Применение при легкой перегрузке		Применение при тяжелой перегрузке		Внешняя конструкция	Рас рассеивание тепла кВт	Номинальный расход воды Л/мин
	I _н А(перем.ток)	I _{max} А(перем.ток)	P _н кВт	I _{LD} А(перем.ток)	P _{LD} кВт	I _{нд} А(перем.ток)	P _{нд} кВт			
GD880-51-0410-6-LC	410	492	400	394	355	308	315	A8LC	6.8/0.4/7.2	16
GD880-51-0530-6-LC	530	636	500	509	450	398	355		8.8/0.5/9.3	
GD880-51-0600-6-LC	600	720	560	576	500	450	400		9.9/0.7/10.6	
GD880-51-0650-6-LC	650	780	630	624	560	488	450	2*A8LC	10.7/0.7/11.4	32
GD880-51-0779-6-LC	779	935	800	748	710	585	560		13.6/0.8/14.4	
GD880-51-1007-6-LC	1007	1208	1000	967	900	756	710		17.6/1.0/18.6	
GD880-51-1140-6-LC	1140	1368	1100	1094	1000	855	800	3*A8LC	19.8/1.4/21.2	48
GD880-51-1235-6-LC	1235	1482	1200	1186	1100	927	900		21.4/1.4/22.8	
GD880-51-1510-6-LC	1510	1813	1400	1450	1300	1133	1100		26.4/1.5/27.9	
GD880-51-1710-6-LC	1710	2052	1600	1642	1500	1283	1200	4*A8LC	29.7/2.1/31.8	64
GD880-51-1853-6-LC	1853	2223	1800	1778	1600	1391	1300		32.1/2.1/34.2	
GD880-51-2280-6-LC	2280	2736	2200	2189	2000	1710	1600		39.6/2.8/42.4	
GD880-51-2470-6-LC	2470	2964	2400	2371	2200	1854	1800	6*A8LC	42.8/2.8/45.6	96
GD880-51-3020-6-LC	3020	3626	2800	2899	2600	2265	2200		52.8/3.0/55.8	
GD880-51-3420-6-LC	3420	4104	3200	3283	3000	2565	2400		59.4/4.2/63.6	
GD880-51-3705-6-LC	3705	4446	3600	3557	3200	2782	2600	8*A8LC	64.2/4.2/68.4	128
GD880-51-4940-6-LC	4940	5928	4800	4742	4400	3709	3600		85.6/5.6/91.2	
GD880-51-6175-6-LC	6175	7410	6000	5930	5500	4636	4500		107/7.0/114	

U_н=690 В (диапазон от 520 до 690 В). Значения номинальной мощности действительны для номинального напряжения 690 В (2283 кВт).

Модель	Номинальное значение			Применение при легкой перегрузке		Применение при тяжелой перегрузке		Внешняя конструкция	Рас рассеивание тепла кВт	Номинальный расход воды Л/мин
	I _н А(перем.ток)	I _{max} А(перем.ток)	P _н кВт	I _{LD} А(перем.ток)	P _{LD} кВт	I _{нд} А(перем.ток)	P _{нд} кВт			
GD880-61-2000-6-LC	2000	2450	2283	2352	2192	1833	1708	D3D	11	16

U_н=690 В (диапазон от 520 до 690 В). Значения номинальной мощности действительны для номинального напряжения 690 В (от 315 до 1000 кВт).

Модель	Номинальное значение			Применение при легкой перегрузке		Применение при тяжелой перегрузке		Внешняя конструкция	Рас рассеивание тепла кВт	Номинальный расход воды Л/мин
	I _н А(перем.ток)	I _{max} А(перем.ток)	P _н кВт	I _{LD} А(перем.ток)	P _{LD} кВт	I _{нд} А(перем.ток)	P _{нд} кВт			
GD880-11-0340-6-LC	340	408	315	326	315	255	250	A8LC	5.8/0.4/6.2	16
GD880-11-0410-6-LC	410	492	400	394	355	308	315		7.0/0.4/7.4	
GD880-11-0530-6-LC	530	636	500	509	450	398	355		9.0/0.5/9.5	
GD880-11-0646-6-LC	646	775	630	619	630	485	500	A8LC	11.6/0.8/12.4	16
GD880-11-0779-6-LC	779	935	800	748	710	585	560		14.0/0.8/14.8	
GD880-11-1007-6-LC	1007	1208	1000	967	900	756	710		18.0/1.0/19.0	

Примечание:
 с = мощностные потери, рассеиваемые в охлаждающей жидкости;
 а = мощностные потери, рассеиваемые в воздухе;
 Т = общие мощностные потери;
 Указанные потери относятся только к потерям в блоке и не включают потери в реакторах.

Габариты	Высота (мм)	Ширина (мм)	Глубина (мм)	Масса (кг)
A8LC	910	230	538	85
D3D	427	600	204	40

Примечание:
 Номинальное значение: I_н обозначает номинальный ток, который может быть непрерывно выполнен при температуре 40°C без перегрузки; I_{max} обозначает максимальный выходной ток.
 При легкой перегрузке: I_{LD} обозначает ток непрерывной работы при легкой перегрузке. При температуре 40°C допускается 110% I_{LD} перегрузка на 1 минуту каждые 5 минут.
 При сильной перегрузке: I_{нд} обозначает ток непрерывной работы при сильной перегрузке. При температуре 40°C допускается 150% I_{нд} перегрузка на 1 минуту каждые 5 минут.

Блок управления

- Интерфейс клавиатуры
- Часы реального времени
- Интерфейс на 10 устройств
- SD-карта
- Ethernet-интерфейс
- Электропитание 24 В



- STO
- 3-канальный RO
- 2AI&2AO
- 485
- 2HDO
- 2HDI
- 6DI
- Мастер-слейв интерфейс

GD880 – ICU - 11

Поле	Описание маркировки	Пример
Серия продукта	Сокращение серии изделий	GD880: Частотно-регулируемый привод серии GD880
Тип контроллера	Тип контроллера	ICU: Инверторный контроллер TCU: Основной контроллер выпрямителя RCU: Контроллер регенеративного выпрямителя ACU: Контроллер активного выпрямителя DCU: Контроллер DC/DC BCU: Контроллер торможения на 3 фазы
Ведущий-ведомый	Управление ведущий-ведомый	1: Мастер-слейв интерфейс
Параллельное соединение	Интерфейсы для параллельного подключения	1: 1 контроллер мощности (выпрямление, инверсия) 2: 2 контроллера мощности (регенерация/активный выпрямитель) 3: 3 контроллера мощности (основной выпрямитель, инверсия) 4: 4 контроллера мощности (регенерация/активный выпрямитель) 6: 6 контроллер мощности (выпрямление, инверсия) A: 10 контроллер мощности (активный выпрямитель, инверсия)

Описание интерфейса контроллера

Клемма	Маркировка клеммы	Описание функций	Параметры кабелей
Входной источник питания			
1	+24E	24Vdc±10%2A	Рекомендуется использовать 2-жильную витую пару Площадь сечения: 0,5–2,5мм ²
2	CM		
Входная клемма DI			
1	DI1	1. Входной импеданс (полное сопротивление): 3.3kОм 2. Диапазон входного напряжения: 12–30В 3. Поддерживается двунаправленный вход NPN, PNP, контактный релейный ввод 4. Макс. частота входного сигнала: 1 кГц	Одножильный провод Площадь сечения: 0,5–2,5мм ²
2	DI2		
3	DI3		
4	DI4		
5	DI5		
6	DI6		
Входная клемма DIL			
1	DIL	Цифровая блокировка, все остальные входные клеммы принудительно недействительны при высоком уровне на входе	Рекомендуется использовать 2-жильную витую пару Площадь сечения: 0,5–2,5мм ²
2	PW	Обеспечить питание для DI, HDI, HDO 24V±10% 0.2A	
3	COM	Общий цифровой разъем	
Переключатель J10: выбор источника питания			
		1 и 2 закорочены, PW и COM закорочены, DI использует заземление внутреннего источника питания, при использовании внешнего источника питания необходимо снять закорачивающую заглушку	
		2 и 3 закорочены, PW и внутренний + 24 В закорочены, DI использует внутренний источник питания, при использовании внешнего источника питания необходимо снять закорачивающую заглушку	
Клемма HDIO			
1	+24V	1. Тип входа: PNP, NPN 2. Диапазон входной частоты: 0–50 кГц 3. Диапазон входного напряжения: 12–30В 4. Коэффициент загрузки: 30 %–70 %	Рекомендуется использовать 2-жильную витую пару Площадь сечения: 0,5–2,5мм ² Витые пары HDI и COM, HDO и COM
2	HDI1		
3	HDI2		
4	COM		
5	HDO1		
6	HDO2		
Клемма связи 485			
1	485+	Шина RS485/Стандартный уровень электричества 5 В Терминальный резистор: 120 Ом Максимальная скорость передачи данных: 115200 Максимальное количество реле: 32 (без промежуточного реле)	Рекомендуется использовать 2-жильную витую пару Площадь сечения: 0,5–2,5мм ²
2	485-		
3	PE		
Переключатель J8: выбор терминального резистора			
		1 и 2 закорочены: терминальный резистор отключен.	
		2 и 3 закорочены: терминальный резистор подключен.	
Клемма аналогового входа			
1	-10V	±10V power Макс. выходной ток: 10 мА Входной ток: -20 мА–20 мА, входное сопротивление: 500 Ом Входное напряжение: -10 В–10 В, входное сопротивление: 30 кОм Дифференциальный входной диапазон: ±30 В Интервал выборки: 0,1 мс Разрешение: 11 бит + бит знака	Площадь сечения: 0,5–2,5мм ² Используйте 2 двухжильных экранированных кабеля при использовании 2 линий AI При использовании базового напряжения используйте один четырехжильный экранированный кабель для одной линии AI
2	+10V		
3	AI1+		
4	AI1-		
5	AI2+		
6	AI2-		

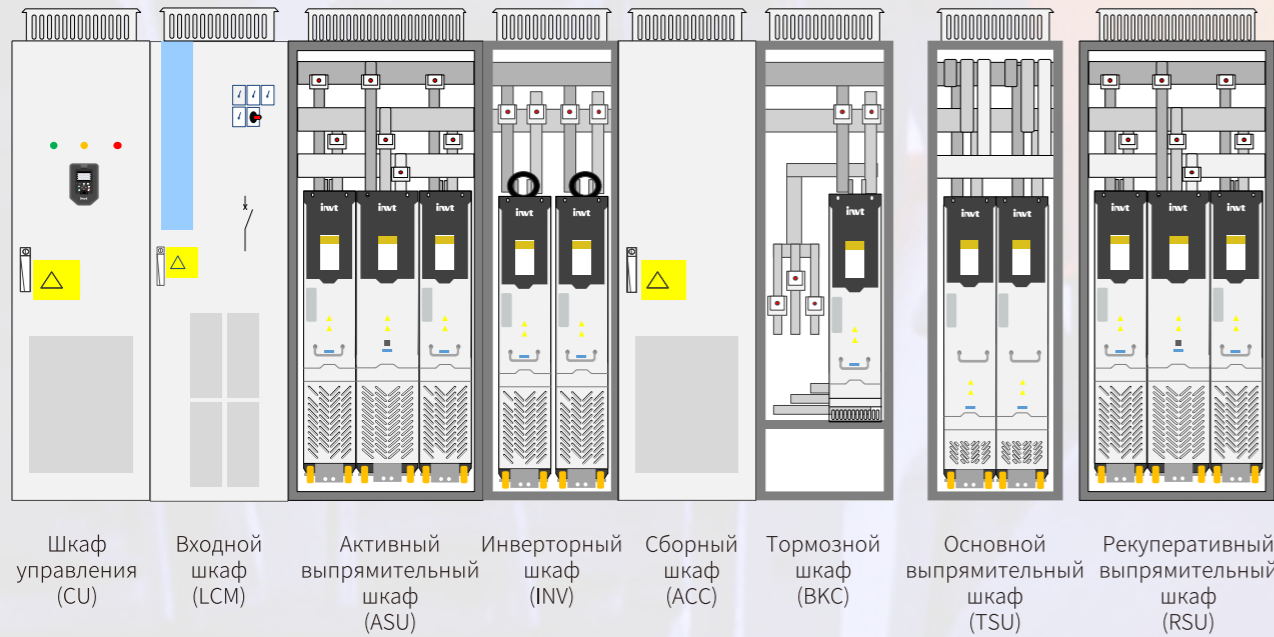
Клемма	Маркировка клеммы	Описание функций	Параметры кабелей
Перемычка J4: выбор входного сигнала напряжения или тока AI1			
		1 и 2 закорочены, вход тока AI1	
		2 и 3 закорочены, вход напряжения AI1	
Перемычка J5: выбор входного сигнала напряжения или тока AI2			
		1 и 2 закорочены, вход тока AI2	
		2 и 3 закорочены, вход напряжения AI2	
Клемма аналогового выхода			
Аналогового выхода	AO1	Диапазон выхода AO: 0–20 мА, Rload ≤ 500 Ом 0–10 В, Rload ≥ 10 кОм Разрешение: 11 бит + бит знака точности	Рекомендуется использовать 2-жильную витую пару Площадь сечения: 0,5–2,5мм ² Витые пары AO1 и GND, AO2 и GND
	GND		
	AO2		
Перемычка J6: выбор выходного сигнала напряжения или тока AO1			
		1 и 2 закорочены, выход тока AO1	
		2 и 3 закорочены, выход напряжения AO1	
Перемычка J7: выбор входного сигнала напряжения или тока AO2			
		1 и 2 закорочены, выход тока AO2	
		2 и 3 закорочены, выход напряжения AO2	
Выходная клемма реле 1			
1	RO1A	Тип выхода: пассивный нормально разомкнутый и нормально замкнутый контакт Параметры контакта: 250 В переменного тока/30 В постоянного тока, 3 А	Одножильный провод Площадь сечения: 0,5–2,5мм ²
2	RO1B		
3	RO1C		
Выходная клемма реле 2			
1	RO2A	Тип выхода: пассивный нормально разомкнутый и нормально замкнутый контакт Параметры контакта: 250 В переменного тока/30 В постоянного тока, 3 А	Одножильный провод Площадь сечения: 0,5–2,5мм ²
2	RO2B		
3	RO2C		
Выходная клемма реле 3			
1	RO3A	Тип выхода: пассивный нормально разомкнутый и нормально замкнутый контакт Параметры контакта: 250 В переменного тока/30 В постоянного тока, 3 А	Одножильный провод Площадь сечения: 0,5–2,5мм ²
2	RO3B		
3	RO3C		
Первичное и вторичное оптоволоконно			
1	TX	Отправка оптоволоконного сигнала связи	Специальный оптоволоконный кабель
2	RX	Получение оптоволоконного сигнала связи	

Клемма	Маркировка клеммы	Описание функций	Параметры кабелей
Клемма STO			
1	STO1	Вход прерывания безопасности моментального значения инверторного модуля Закорочено по умолчанию при выпуске с завода	4-Жильная витая экранированная пара Площадь сечения: 0,5–2,5мм ²
2	+24V		
3	STO2		
4	+24V		
Панель RJ45			
1	RJ45	Подключение к панели SOP-880	Стандартный экранированный сетевой кабель
Ethernet RJ45			
1	RJ45	Связь по интерфейсу Ethernet на ПК	Стандартный экранированный сетевой кабель

Выбор расширительного модуля

Тип расширительного модуля	Модель	Категория	Технические характеристики
Модуль расширения кодера	EC-PG805-24-PTH	Модуль расширения HTL инкрементного PG	Поддерживает открытый коллектор, выход с полевым транзистором, дифференциальный энкодер, импульсное задание и отдельный выход. Поддерживает температурное измерение PT100.
	EC-PG805-05-PTH	Модуль расширения TTL инкрементного PG	Энкодер с дифференциальным или RS422 сигналом на входе, импульсное задание и отдельный выход. Поддерживает температурное измерение Pt100.
	EC-PG804-PTH	Модуль расширения вращающегося трансформатора	Энкодер с вращающимся трансформатором, 10 кГц, импульсное задание и деление выходного сигнала. Поддержка температурного измерения PT100 или Pt1000.
Модуль расширения коммуникаций	EC-TX803	Расширительный модуль Profibus-DP	Протокол PROFIBUS, 9.6 Мбит/с–12 Мбит/с
	EC-TX809	Расширительный модуль Profinet IO	Протокол PROFINET, 100 Мбит/с
	EC-TX809U	Многофункциональный модуль Ethernet	Powerlink, Profinet, EtherNet/IP, Modbus TCP, EtherCAT
Модуль расширения оптоволоконно	EC-TX821	1-канальный модуль расширения волокна	1-канальное расширение 50М волокна
	EC-TX823	3-канальный модуль расширения волокна	3-канальное расширение 50М волокна
Модуль расширения IO	EC-IO801	Модуль расширения IO	3DI+2AI+2AO+1RO
Модуль обнаружения напряжения	IVDM-10	Модуль обнаружения переменного напряжения	0–100В перем.ток или 0–690В перем.ток
	IVDM-20	Модуль обнаружения постоянного напряжения	0 до 1000В постоянного напряжения

Описание кода рамы



Наименование	Код	Габаритные размеры (Ширина*Высота*Глубина)	Описание
Входной шкаф (LCM)	LCM11	400*2140*650	Шкаф с автоматическим выключателем на 800А
	LCM12	400*2140*650	Шкаф с автоматическим выключателем на 1000А
	LCM13	400*2140*650	Шкаф с автоматическим выключателем на 1250А
	LCM14	400*2140*650	Шкаф с автоматическим выключателем на 1600А
	LCM25	600*2140*650	Шкаф с автоматическим выключателем на 2000А
	LCM26	600*2140*650	Шкаф с автоматическим выключателем на 2500А
	LCM27	600*2140*650	Шкаф с автоматическим выключателем на 3200А
	LCM58	1000*2140*650	Шкаф с автоматическим выключателем на 4000А
	LCM59	1000*2140*650	Шкаф с автоматическим выключателем на 5000А
Шкаф управления (CU)	CU11	400*2140*650	Контрольный шкаф 1 (единица обозначает количество контрольных блоков, максимум 3)
	CU22	600*2140*650	Контрольный шкаф 2 (единица обозначает количество контрольных блоков, максимум 6)
Основной выпрямительный шкаф (TSU)	TSU11	400*2140*650	Основной выпрямительный шкаф 1 (1 * D8T)
	TSU22	600*2140*650	Основной выпрямительный шкаф 2 (2 * D8T)
	TSU33	800*2140*650	Основной выпрямительный шкаф 3 (3 * D8T)
Регенеративный выпрямительный шкаф (RSU)	RSU21	600*2140*650	Регенеративный выпрямительный шкаф 1 (A8+L)
	RSU42	850*2140*650	Регенеративный выпрямительный шкаф 2 (2 * A8+L)
Активный выпрямительный шкаф (ASU)	ASU21	600*2140*650	Активный выпрямительный шкаф 1 (A8+LCL)
	ASU42	850*2140*650	Активный выпрямительный шкаф 2 (2 * A8+LCL)
Инверторный шкаф (INV)	INV11	400*2140*650	Инверторный шкаф (A6i-A8i)
	INV22	600*2140*650	Инверторный шкаф (2 * A8i)
	INV33	800*2140*650	Инверторный шкаф (3 * A8i)
Тормозной шкаф (BKC)	BKC21	600*2140*650	Трехфазный тормозной шкаф
Сборный шкаф	ACC20	600*2140*650	Основное назначение — соединение шин и сбор выводов электродвигателей

Основной выпрямительный шкаф GD880-76 (TSU)

$U_n=400$ В (диапазон от 380 до 480 В).
Значения номинальной мощности действительны для номинального напряжения 400 В (от 475 до 3616 кВт).

Модель	Номинальное значение					Применение при легкой перегрузке		Применение при тяжелой перегрузке		Распределение тепла кВт	Расход воздуха м ³ /ч	Рама	Размеры шкафа (Ширина*Высота*Глубина)
	I_n А/перем. ток	I_n А/пост. ток	I_{max} А/пост. ток	S_n кВА	P_n кВт	I_{10} А/пост. ток	P_{10} кВт	I_{20} А/пост. ток	P_{20} кВт				
6-пульсовые													
GD880-76-0718-4	718	879	1142	497	475	844	456	659	356	2.8	1500	LCM11+TSU11	800*2140*650
GD880-76-0980-4	980	1200	1560	680	648	1154	623	901	487	3.0	1500	LCM12+TSU11	800*2140*650
GD880-76-1336-4	1336	1635	2126	926	883	1570	848	1226	662	5.6	3000	LCM14+TSU22	1000*2140*650
GD880-76-1822-4	1822	2232	2902	1263	1205	2143	1157	1670	902	6.0	3000	CU11+LCM25+TSU22	1600*2140*650
GD880-76-2734-4	2734	3348	4353	1895	1808	3214	1736	2504	1352	9.0	4500	CU11+LCM27+TSU33	1800*2140*650
GD880-76-3645-4	3645	4464	5804	2525	2411	4285	2314	3339	1803	12.0	6000	CU11+LCM58+2*TSU22	2600*2140*650
GD880-76-4556-4	4556	5580	7254	3156	3013	5357	2893	4174	2254	15.0	7500	CU11+LCM59+TSU33+TSU22	2800*2140*650
GD880-76-5467-4	5467	6696	8705	3788	3616	6428	3471	5009	2705	18.0	9000	CU11+LCM5A+2*TSU33	3000*2140*650
12-пульсовые													
GD880-76-1336-4(12DF)	1336	1635	2126	926	883	1570	848	1226	662	5.6	3000	2*LCM11+TSU22	1400*2140*650
GD880-76-1822-4(12DF)	1822	2232	2902	1263	1205	2143	1157	1670	902	6.0	3000	2*LCM12+TSU22	1400*2140*650
GD880-76-2672-4(12DF)	2672	3273	4255	1852	1767	3142	1697	2455	1325	11.2	2*3000	2*LCM14+2*TSU22	2000*2140*650
GD880-76-3645-4(12DF)	3645	4464	5804	2525	2408	4285	2314	3339	1803	12.0	2*3000	CU12+2*LCM25+2*TSU22	2800*2140*650
GD880-76-4008-4(12DF)	4008	4906	6377	2777	2649	4709	2543	3679	1987	16.8	2*4500	CU12+2*LCM26+2*TSU33	3200*2140*650
GD880-76-5467-4(12DF)	5467	6696	8705	3788	3616	6428	3471	5009	2705	18.0	2*4500	CU12+2*LCM27+2*TSU33	3200*2140*650

$U_n=400$ В (диапазон от 380 до 480 В).
Значения номинальной мощности действительны для номинального напряжения 400 В (от 475 до 3616 кВт).

Модель	Номинальное значение					Применение при легкой перегрузке		Применение при тяжелой перегрузке		Распределение тепла кВт	Расход воздуха м ³ /ч	Рама	Размеры шкафа (Ширина*Высота*Глубина)
	I_n А/перем. ток	I_n А/пост. ток	I_{max} А/пост. ток	S_n кВА	P_n кВт	I_{10} А/пост. ток	P_{10} кВт	I_{20} А/пост. ток	P_{20} кВт				
6-пульсовые													
GD880-76-0570-6	570	698	907	682	650	670	624	523	487	2.5	1500	LCM11+TSU11	800*2140*650
GD880-76-0815-6	815	998	1297	974	929	958	892	748	697	2.8	1500	LCM12+TSU11	800*2140*650
GD880-76-1061-6	1061	1299	1688	1268	1210	1247	1161	974	907	5.0	3000	LCM13+TSU22	1000*2140*650
GD880-76-1515-6	1515	1854	2411	1810	1727	1780	1658	1391	1295	5.6	3000	LCM14+TSU22	1000*2140*650
GD880-76-2273-6	2273	2782	3617	2716	2591	2671	2488	2087	1944	8.4	4500	CU11+LCM26+TSU33	1800*2140*650
GD880-76-3031-6	3031	3710	4823	3622	3456	3561	3317	2782	2592	11.2	6000	CU11+LCM27+2*TSU22	2200*2140*650
GD880-76-3788-6	3788	4636	6027	4527	4319	4451	4146	3477	3239	14.0	7500	CU11+LCM58+TSU22+TSU33	2800*2140*650
GD880-76-4546-6	4546	5564	7233	5433	5183	5341	4976	4173	3887	16.8	9000	CU11+LCM59+2*TSU33	3000*2140*650
12-пульсовые													
GD880-76-1061-6(12DF)	1061	1299	1688	1268	1210	1247	1161	974	907	5.0	3000	2*LCM11+TSU22	1400*2140*650
GD880-76-1515-6(12DF)	1515	1854	2411	1810	1727	1780	1658	1391	1295	5.6	3000	2*LCM12+TSU22	1400*2140*650
GD880-76-2122-6(12DF)	2122	2597	3376	2536	2419	2493	2323	1948	1814	10.0	2*3000	2*LCM13+2*TSU22	2000*2140*650
GD880-76-3031-6(12DF)	3031	3710	4823	3622	3456	3561	3317	2782	2592	11.2	2*3000	2*LCM14+2*TSU22	2000*2140*650
GD880-76-4546-6(12DF)	4546	5564	7233	5433	5183	5341	4976	4173	3887	16.8	2*4500	CU12+2*LCM27+2*TSU33	3200*2140*650

Примечание:
Номинальное значение: I_n обозначает номинальный ток, который может быть непрерывно выполнен при температуре 40°C без перегрузки;
 I_{max} обозначает максимальный выходной ток.
При легкой перегрузке: I_{10} обозначает ток непрерывной работы при легкой перегрузке. При температуре 40°C допускается 110% I_{10} перегрузка на 1 минуту каждые 5 минут.
При сильной перегрузке: I_{20} обозначает ток непрерывной работы при сильной перегрузке. При температуре 40°C допускается 150% I_{20} перегрузка на 1 минуту каждые 5 минут.

Регенеративный выпрямительный шкаф GD880-86 (RSU)

$U_n=400$ В (диапазон от 380 до 480 В).
Значения номинальной мощности действительны для номинального напряжения 400 В (от 161 до 3513 кВт).

Модель	Номинальное значение					Применение при легкой перегрузке		Применение при тяжелой перегрузке		Рассеивание тепла кВт	Расход воздуха м3/ч	Рама	Размеры шкафа (Ширина*Высота*Глубина)
	I_n А(перем.ток)	I_n А(пост.ток)	I_{max} А(пост.ток)	S_N кВА	P_N кВт	I_{LD} А(пост.ток)	P_{LD} кВт	I_{HD} А(пост.ток)	P_{HD} кВт				
GD880-86-0245-4	245	299	389	169	161	287	155	224	121	2.2	1000	RSU31	800*2140*650
GD880-86-0299-4	299	365	475	206	197	351	189	274	148	2.7	1000	RSU31	800*2140*650
GD880-86-0349-4	349	426	555	241	230	410	221	320	172	2.9	1000	RSU31	800*2140*650
GD880-86-0395-4	395	483	628	273	261	464	250	362	195	3.3	1000	RSU31	800*2140*650
GD880-86-0516-4	516	631	820	357	341	606	327	473	255	4.3	1000	RSU31	800*2140*650
GD880-86-0640-4	640	783	1018	443	423	752	406	587	317	4.9	2500	LCM11+RSU21	1000*2140*650
GD880-86-0757-4	757	923	1201	522	497	886	478	692	373	5.2	2500	LCM11+RSU21	1000*2140*650
GD880-86-0900-4	900	1102	1432	624	595	1057	571	826	446	6.9	2500	LCM12+RSU21	1000*2140*650
GD880-86-1180-4	1180	1445	1879	818	780	1387	749	1081	584	8.4	4000	LCM13+RSU42	1250*2140*650
GD880-86-1770-4	1770	2168	2818	1226	1171	2081	1124	1622	876	12.2	4000	CU11+LCM25+RSU42	1850*2140*650
GD880-86-2360-4	2360	2890	3758	1636	1560	2774	1498	2162	1168	16.8	8000	CU11+LCM26+2*RSU42	2700*2140*650
GD880-86-3540-4	3540	4336	5636	2452	2342	4162	2248	3244	1752	24.4	8000	CU11+LCM58+2*RSU42	3100*2140*650
GD880-86-5310-4	5310	6504	8454	3678	3513	6243	3372	4866	2628	36.6	12000	CU11+LCM5A+3*RSU42	3950*2140*650

$U_n=690$ В (диапазон от 520 до 690 В).
Значения номинальной мощности действительны для номинального напряжения 690 В (от 685 до 6057 кВт).

Модель	Номинальное значение					Применение при легкой перегрузке		Применение при тяжелой перегрузке		Рассеивание тепла кВт	Расход воздуха м3/ч	Рама	Размеры шкафа (Ширина*Высота*Глубина)
	I_n А(перем.ток)	I_n А(пост.ток)	I_{max} А(пост.ток)	S_N кВА	P_N кВт	I_{LD} А(пост.ток)	P_{LD} кВт	I_{HD} А(пост.ток)	P_{HD} кВт				
GD880-86-0600-6	600	734	955	717	685	705	657	550	512	5.4	2500	LCM11+RSU21	1000*2140*650
GD880-86-0900-6	900	1102	1432	1076	1027	1058	986	824	768	7.2	2500	LCM12+RSU21	1000*2140*650
GD880-86-1180-6	1180	1445	1879	1410	1346	1387	1292	1081	1007	9.3	4000	LCM13+RSU42	1250*2140*650
GD880-86-1770-6	1770	2168	2818	2115	2019	2081	1939	1622	1510	12.3	4000	CU11+LCM25+RSU42	1850*2140*650
GD880-86-2360-6	2360	2890	3758	2820	2692	2774	2584	2162	2014	18.6	8000	CU11+LCM26+2*RSU42	2700*2140*650
GD880-86-3540-6	3540	4336	5636	4230	4038	4162	3878	3244	3020	24.6	8000	CU11+LCM58+2*RSU42	3100*2140*650
GD880-86-5310-6	5310	6504	8454	6345	6057	6243	5817	4866	4530	36.9	12000	CU11+LCM5A+3*RSU42	3950*2140*650

Примечание:
Номинальное значение: I_n обозначает номинальный ток, который может быть непрерывно выполнен при температуре 40°C без перегрузки;
 I_{max} обозначает максимальный выходной ток.
При легкой перегрузке: I_{LD} обозначает ток непрерывной работы при легкой перегрузке. При температуре 40°C допускается 110% I_{LD} перегрузка на 1 минуту каждые 5 минут.
При сильной перегрузке: I_{HD} обозначает ток непрерывной работы при сильной перегрузке. При температуре 40°C допускается 150% I_{HD} перегрузка на 1 минуту каждые 5 минут.

Активный выпрямительный шкаф GD880-96 (ASU)

$U_n=400$ В (диапазон от 380 до 480 В).
Значения номинальной мощности действительны для номинального напряжения 400 В (от 151 до 3169 кВт).

Модель	Номинальное значение					Применение при легкой перегрузке		Применение при тяжелой перегрузке		Рассеивание тепла кВт	Расход воздуха м3/ч	Рама	Размеры шкафа (Ширина*Высота*Глубина)
	I_n А(перем.ток)	I_n А(пост.ток)	I_{max} А(пост.ток)	S_N кВА	P_N кВт	I_{LD} А(пост.ток)	P_{LD} кВт	I_{HD} А(пост.ток)	P_{HD} кВт				
GD880-96-0220-4	220	252	327	153	151	242	145	189	113	4.5	1000	ASU31	800*2140*650
GD880-96-0260-4	260	297	386	180	178	285	171	222	133	5.6	1000	ASU31	800*2140*650
GD880-96-0312-4	312	357	464	216	214	342	205	268	161	6.4	1000	ASU31	800*2140*650
GD880-96-0395-4	395	452	587	274	271	433	260	339	203	8.1	1000	ASU31	800*2140*650
GD880-96-0516-4	516	590	767	358	354	565	339	442	265	10.6	1000	ASU31	800*2140*650
GD880-96-0615-4	615	703	914	426	422	675	405	528	317	12.7	3000	LCM11+ASU21	1000*2140*650
GD880-96-0681-4	681	772	1004	468	463	740	444	578	347	13.9	3000	LCM11+ASU21	1000*2140*650
GD880-96-0810-4	810	927	1205	562	556	888	533	695	417	16.7	3000	LCM12+ASU21	1000*2140*650
GD880-96-0980-4	980	1121	1457	679	673	1074	646	840	504	20.2	4500	LCM12+ASU42	1250*2140*650
GD880-96-1168-4	1168	1336	1737	810	802	1283	769	1003	602	24.1	4500	LCM13+ASU42	1250*2140*650
GD880-96-1295-4	1295	1466	1906	897	888	1406	844	1098	659	26.6	4500	LCM14+ASU42	1250*2140*650
GD880-96-1539-4	1539	1761	2289	1067	1056	1687	1013	1320	792	31.7	4500	LCM14+ASU42	1250*2140*650
GD880-96-2336-4	2336	2672	3474	1620	1604	2566	1538	2006	1204	48.1	9000	CU11+LCM26+2*ASU42	2700*2140*650
GD880-96-3078-4	3078	3521	4578	2134	2113	3374	2026	2640	1584	63.3	9000	CU11+LCM27+2*ASU42	2700*2140*650
GD880-96-4617-4	4617	5278	6867	3201	3169	5061	3039	3960	2376	95.0	13500	CU11+LCM59+3*ASU42	3950*2140*650

$U_n=690$ В (диапазон от 520 до 690 В).
Значения номинальной мощности действительны для номинального напряжения 690 В (от 437 до 6070 кВт).

Модель	Номинальное значение					Применение при легкой перегрузке		Применение при тяжелой перегрузке		Рассеивание тепла кВт	Расход воздуха м3/ч	Рама	Размеры шкафа (Ширина*Высота*Глубина)
	I_n А(перем.ток)	I_n А(пост.ток)	I_{max} А(пост.ток)	S_N кВА	P_N кВт	I_{LD} А(пост.ток)	P_{LD} кВт	I_{HD} А(пост.ток)	P_{HD} кВт				
GD880-96-0369-6	369	422	549	441	437	406	420	316	328	13.1	3000	LCM11+ASU21	1000*2140*650
GD880-96-0477-6	477	545	708	570	564	523	541	409	423	16.9	3000	LCM11+ASU21	1000*2140*650
GD880-96-0540-6	540	617	803	645	639	592	613	463	479	19.2	3000	LCM11+ASU21	1000*2140*650
GD880-96-0701-6	701	802	1043	839	830	770	797	602	623	24.9	4500	LCM11+ASU42	1250*2140*650
GD880-96-0906-6	906	1036	1346	1082	1072	994	1029	777	804	32.2	4500	LCM12+ASU42	1250*2140*650
GD880-96-1026-6	1026	1173	1525	1226	1214	1126	1165	880	910	36.4	4500	LCM13+ASU42	1250*2140*650
GD880-96-1402-6	1402	1604	2086	1678	1660	1540	1594	1204	1246	49.8	9000	LCM14+2*ASU42	2100*2140*650
GD880-96-2052-6	2052	2346	3050	2452	2428	2252	2330	1760	1820	72.8	9000	CU11+LCM26+2*ASU42	2700*2140*650
GD880-96-3078-6	3078	3519	4575	3679	3642	3378	3495	2640	2730	109.2	13500	CU11+LCM27+3*ASU42	3550*2140*650
GD880-96-4140-6	4140	4692	6100	4905	4856	4504	4660	3520	3640	145.6	18000	CU11+LCM59+4*ASU42	4800*2140*650
GD880-96-5130-6	5130	5865	7625	6131	6070	5630	5825	4400	4550	182.0	21500	CU11+LCM5A+5*ASU42	5650*2140*650

Примечание:
Номинальное значение: I_n обозначает номинальный ток, который может быть непрерывно выполнен при температуре 40°C без перегрузки;
 I_{max} обозначает максимальный выходной ток.
При легкой перегрузке: I_{LD} обозначает ток непрерывной работы при легкой перегрузке. При температуре 40°C допускается 110% I_{LD} перегрузка на 1 минуту каждые 5 минут.
При сильной перегрузке: I_{HD} обозначает ток непрерывной работы при сильной перегрузке. При температуре 40°C допускается 150% I_{HD} перегрузка на 1 минуту каждые 5 минут.

Инверторный шкаф GD880-56 (INV)

U_и=400 В (диапазон от 380 до 480 В).
Значения номинальной мощности действительны для номинального напряжения 400 В (от 161 до 3513 кВт).

Модель	Номинальное значение			Применение при легкой перегрузке		Применение при тяжелой перегрузке		Рассеивание тепла кВт	Расход воздуха м3/ч	Рама	Размеры шкафа (Ширина*Высота*Глубина)
	I _n А(перем.ток)	I _{max} А(перем.ток)	P _н кВт	I _л А	P _л кВт	I _т А	P _т кВт				
GD880-56-0245-4	245	294	110	236	110	184	90	1.8	1000	INV11	400*2140*650
GD880-56-0299-4	299	358	132	287	132	224	110	2.2	1000	INV11	400*2140*650
GD880-56-0349-4	349	419	160	335	160	262	132	2.6	1000	INV11	400*2140*650
GD880-56-0395-4	395	474	200	380	200	296	160	3.2	1000	INV11	400*2140*650
GD880-56-0516-4	516	619	250	495	250	387	200	5.2	1000	INV11	400*2140*650
GD880-56-0639-4	639	766	355	613	315	479	250	6.8	1500	CU11+INV11	800*2140*650
GD880-56-0757-4	757	909	400	727	355	568	315	8.0	1500	CU11+INV11	800*2140*650
GD880-56-0900-4	900	1080	500	864	450	675	355	10.0	1500	CU11+INV11	800*2140*650
GD880-56-0975-4	975	1170	560	936	500	731	400	10.6	1500	CU11+INV11	800*2140*650
GD880-56-1213-4	1213	1456	710	1165	630	910	500	13.6	3000	CU11+INV22	1000*2140*650
GD880-56-1439-4	1439	1727	800	1381	710	1079	630	16.0	3000	CU11+INV22	1000*2140*650
GD880-56-1710-4	1710	2052	1000	1642	900	1283	710	20.0	3000	CU11+INV22	1000*2140*650
GD880-56-1852-4	1852	2222	1100	1778	1000	1389	800	21.2	3000	CU11+INV22	1000*2140*650
GD880-56-2158-4	2158	2590	1200	2072	1100	1619	900	24.0	4500	CU11+INV33	1200*2140*650
GD880-56-2565-4	2565	3078	1400	2462	1300	1924	1000	30.0	4500	CU11+INV33	1200*2140*650
GD880-56-2778-4	2778	3333	1500	2668	1400	2083	1100	31.8	4500	CU11+INV33	1200*2140*650
GD880-56-3420-4	3420	4104	2000	3283	1800	2565	1400	40.0	6000	CU11+2*INV22	1600*2140*650
GD880-56-3704-4	3704	4444	2200	3557	2000	2776	1600	42.4	6000	CU11+2*INV22	1600*2140*650
GD880-56-4316-4	4630	5180	2400	4144	2200	3238	1800	53.0	7500	CU11+2*INV33	2000*2140*650
GD880-56-5130-4	5130	6156	2800	4925	2600	3848	2000	60.0	9000	CU11+2*INV33	2000*2140*650
GD880-56-5556-4	5556	6666	3000	5335	2800	4167	2200	63.6	9000	CU11+2*INV33	2000*2140*650

U_и=400 В (диапазон от 380 до 480 В).
Значения номинальной мощности действительны для номинального напряжения 400 В (от 161 до 3513 кВт).

Модель	Номинальное значение			Применение при легкой перегрузке		Применение при тяжелой перегрузке		Рассеивание тепла кВт	Расход воздуха м3/ч	Рама	Размеры шкафа (Ширина*Высота*Глубина)
	I _n А(перем.ток)	I _{max} А(перем.ток)	P _н кВт	I _л А	P _л кВт	I _т А	P _т кВт				
GD880-56-0062-6	62	74	55	60	55	46	45	0.9	1000	INV11	400*2140*650
GD880-56-0082-6	82	98	75	79	75	61	55	1.2	1000	INV11	400*2140*650
GD880-56-0099-6	99	118	90	95	90	74	75	1.4	1000	INV11	400*2140*650
GD880-56-0125-6	125	150	110	120	110	94	90	1.8	1000	INV11	400*2140*650
GD880-56-0144-6	144	173	132	138	132	108	110	2.1	1000	INV11	400*2140*650
GD880-56-0192-6	192	230	160	184	160	144	132	2.8	1000	INV11	400*2140*650
GD880-56-0217-6	217	259	200	215	200	162	160	3.2	1000	INV11	400*2140*650
GD880-56-0270-6	270	323	250	260	250	202	200	4	1000	INV11	400*2140*650
GD880-56-0340-6	340	408	315	326	315	255	250	5.1	1000	INV11	400*2140*650
GD880-56-0410-6	410	492	400	394	355	308	315	6.2	1500	CU11+INV11	800*2140*650
GD880-56-0530-6	530	636	500	509	450	398	355	8	1500	CU11+INV11	800*2140*650
GD880-56-0600-6	600	720	560	576	500	450	400	9.1	1500	CU11+INV11	800*2140*650
GD880-56-0650-6	650	780	630	624	560	488	450	10.3	1500	CU11+INV11	800*2140*650
GD880-56-0720-6	720	864	710	690	630	540	500	11.7	1500	CU11+INV11	800*2140*650
GD880-56-0779-6	779	935	800	748	710	585	560	12.4	3000	CU11+INV22	1000*2140*650
GD880-56-1007-6	1007	1208	1000	967	900	756	710	16	3000	CU11+INV22	1000*2140*650
GD880-56-1140-6	1140	1368	1100	1094	1000	855	800	18.2	3000	CU11+INV22	1000*2140*650
GD880-56-1235-6	1235	1482	1200	1186	1100	927	900	20.6	3000	CU11+INV22	1000*2140*650
GD880-56-1368-6	1368	1642	1300	1313	1200	1026	1000	22.5	3000	CU11+INV22	1000*2140*650
GD880-56-1510-6	1510	1813	1400	1450	1300	1133	1100	24	4500	CU11+INV33	1200*2140*650
GD880-56-1710-6	1710	2052	1600	1642	1500	1283	1200	27.3	4500	CU11+INV33	1200*2140*650
GD880-56-1853-6	1853	2223	1800	1778	1600	1391	1300	30.9	4500	CU11+INV33	1200*2140*650
GD880-56-2052-6	2052	2462	2000	1967	1800	1539	1500	32.3	4500	CU11+INV33	1200*2140*650
GD880-56-2280-6	2280	2736	2200	2189	2000	1710	1600	36.4	6000	CU11+2*INV22	1600*2140*650
GD880-56-2470-6	2470	2964	2400	2371	2200	1854	1800	41.2	6000	CU11+2*INV22	1600*2140*650
GD880-56-2736-6	2736	3283	2600	2627	2400	2052	2000	45	6000	CU11+2*INV22	1600*2140*650
GD880-56-3020-6	3020	3626	2800	2899	2600	2265	2200	48	9000	CU11+2*INV33	2000*2140*650
GD880-56-3420-6	3420	4104	3200	3283	3000	2565	2400	54.6	9000	CU11+2*INV33	2000*2140*650
GD880-56-3705-6	3705	4446	3600	3557	3200	2782	2600	61.8	9000	CU11+2*INV33	2000*2140*650
GD880-56-4104-6	4104	4925	4000	3934	3600	3078	3000	64.6	9000	CU11+2*INV33	2000*2140*650
GD880-56-4940-6	4940	5928	4800	4742	4400	3708	3600	82.4	12000	CU11+4*INV22	2800*2140*650
GD880-56-5472-6	5472	6566	5200	5244	4800	4104	4000	93.6	12000	CU11+4*INV22	2800*2140*650
GD880-56-6175-6	6175	7410	6000	5930	5500	4636	4500	103	15000	CU11+5*INV22	3400*2140*650
GD880-56-6840-6	6840	8208	6500	6555	6000	5130	5000	117	15000	CU11+5*INV22	3400*2140*650

Примечание:

Номинальное значение: I_n обозначает номинальный ток, который может быть непрерывно выполнен при температуре 40°C без перегрузки;

I_{max} обозначает максимальный выходной ток.

При легкой перегрузке: I_л обозначает ток непрерывной работы при легкой перегрузке. При температуре 40°C допускается 110% I_л перегрузка на 1 минуту каждые 5 минут.

При сильной перегрузке: I_т обозначает ток непрерывной работы при сильной перегрузке. При температуре 40°C допускается 150% I_т перегрузка на 1 минуту каждые 5 минут.

Блок торможения GD880-46 (ВКС)

$U_N=400$ В (диапазон от 380 до 480 В).
Значения номинальной мощности действительны для номинального напряжения 400 В (от 500 до 750 кВт).

Модель	Сопротивление тормозного резистора на каждую фазу		U_{br}	Номинальное значение (длительная тормозная работа)			Цикл нагрузки (1 мин/5 мин)			Распределение тепла кВт	Расход воздуха м ³ /ч	Рама	Размеры шкафа (Ширина*Высота*Глубина)	
	Ом			V	Прямой ток	Переменный ток	Мощность торможения	Прямой ток	Переменный ток					Мощность торможения
	R_{min}	R_{max}												
GD880-46-0500-4	R_{min}	1.7	653	781	310	500	999	351	640	1.5	1500	ВКС21	600*2140*650	
	R_{max}	2.1	653	650	258	416	832	291	530	1.3	1500			
GD880-46-0750-4	R_{min}	1.2	653	1171	465	750	1499	527	960	2.4	1500	ВКС21	600*2140*650	
	R_{max}	1.4	653	975	387	624	1249	436	800	2.0	1500			

$U_N=690$ В (диапазон от 520 до 690 В).
Значения номинальной мощности действительны для номинального напряжения 690 В (от 870 до 1300 кВт).

Модель	Сопротивление тормозного резистора на каждую фазу		U_{br}	Номинальное значение (длительная тормозная работа)			Цикл нагрузки (1 мин/5 мин)			Распределение тепла кВт	Расход воздуха м ³ /ч	Рама	Размеры шкафа (Ширина*Высота*Глубина)	
	Ом			V	Прямой ток	Переменный ток	Мощность торможения	Прямой ток	Переменный ток					Мощность торможения
	R_{min}	R_{max}												
GD880-46-0870-6	R_{min}	3.0	1126	781	310	870	999	351	1100	1.6	1500	ВКС21	600*2140*650	
	R_{max}	3.6	1126	650	258	725	832	291	920	1.4	1500			
GD880-46-1300-6	R_{min}	2.0	1126	1171	465	1300	1499	527	1655	2.5	1500	ВКС21	600*2140*650	
	R_{max}	2.4	1126	975	387	1080	1249	436	1390	2.1	1500			

Примечание:

Мощность: P_N - Максимальная длительная тормозная мощность. $P_{на}$: Кратковременная тормозная мощность длительностью 1 мин. в течении 5 мин..

(Остальные 4 минуты без нагрузки)

Ток: I_{sc} : Итоговый входной ток тормозного модуля. I_{rms} : Общее среднеквадратичное значение постоянного выходного фазного тока тормозного модуля.

Резистор: R_{min} : Минимально допустимое сопротивление тормозного резистора на каждую фазу. R_{max} : Максимально допустимое сопротивление тормозного резистора на каждую фазу.

Одномоторный шкафный агрегат GD880-16

Модель	Номинальное значение				Применение при легкой перегрузке		Применение при тяжелой перегрузке		Распределение тепла кВт	Расход воздуха м ³ /ч	Рама	Габариты (Ширина*Высота*Глубина)
	I_N А(перем.ток)	I_{max} А(перем.ток)	P_N кВт(перем.ток)	$P_{на}$ кВт(перем.ток)	I_{sc} А(перем.ток)	P_{sc} кВт(перем.ток)	I_{sc} А(перем.ток)	P_{sc} кВт(перем.ток)				
$U_N=400$ В (диапазон от 380 до 440 В). Значения номинальной мощности действительны для номинального напряжения 400 В (от 355 до 1100 кВт)(Рама 11А8).												
GD880-16-0639-4	556	639	766	355	613	315	479	250	7.5	1500	16S4	800*2300*650
GD880-16-0757-4	627	757	909	400	727	400	568	315	9.5			
GD880-16-0900-4	783	900	1080	500	864	450	675	355	10.7			
GD880-16-0975-4	878	975	1170	560	945	500	731	400	11.2	3000	16S5	1400*2300*650
GD880-16-1213-4	1112	1213	1456	710	1165	630	910	500	15.0			
GD880-16-1439-4	1254	1439	1727	800	1381	800	1079	630	19.0			
GD880-16-1710-4	1566	1710	2052	1000	1642	900	1283	710	21.4			
GD880-16-1852-4	1720	1852	2222	1100	1795	1000	1389	800	24.0			
$U_N=400$ В (диапазон от 380 до 440 В). Значения номинальной мощности действительны для номинального напряжения 400 В (от 55 до 500 кВт)(Рама Е).												
GD880-16-0115-4	128	115	138	55	115	55	92	45	1.2	752	16S6	600*2200*650
GD880-16-0150-4	139	150	180	75	150	75	115	55	1.5			
GD880-16-0180-4	168	180	216	90	180	90	150	75	1.8			
GD880-16-0215-4	201	215	258	110	215	110	180	90	2.2	850	16S7	800*2200*650
GD880-16-0260-4	265	260	312	132	260	132	215	110	2.8			
GD880-16-0305-4	310	305	366	160	305	160	260	132	3.2	1443	16S8	800*2200*650
GD880-16-0340-4	345	340	408	185	340	185	305	160	3.7			
GD880-16-0380-4	385	380	456	200	380	200	340	185	4.0			
GD880-16-0425-4	430	425	510	220	425	220	380	200	4.2			
GD880-16-0480-4	460	480	576	250	480	250	425	220	4.9			
GD880-16-0530-4	500	530	636	280	530	280	480	250	6.7			
GD880-16-0600-4	580	600	720	315	600	315	530	280	7.0			
GD880-16-0650-4	625	650	780	355	650	355	600	315	7.8			
GD880-16-0720-4	715	720	864	400	720	400	650	355	8.3			
GD880-16-0820-4	840	820	984	450	820	450	720	400	9.1			
GD880-16-0860-4	890	860	1032	500	860	500	820	450	9.5	2697	16S9	800*2200*650
GD880-16-0410-6	364	410	410	400	394	355	308	315	9.5			
GD880-16-0530-6	455	530	530	500	509	450	398	355	10.8			
GD880-16-0600-6	509	600	600	560	576	500	450	400	12.1			
GD880-16-0650-6	573	650	650	630	624	560	488	450	13.4			
GD880-16-0720-6	645	720	720	710	690	630	540	500	15.0			
GD880-16-0779-6	727	779	779	800	748	710	585	560	19.0			
GD880-16-1007-6	910	1007	1007	1000	967	900	756	710	21.6			
GD880-16-1140-6	1000	1140	1140	1100	1094	1000	855	800	24.2			
GD880-16-1235-6	1090	1235	1235	1200	1186	1100	927	900	26.0			
GD880-16-1368-6	1182	1368	1368	1300	1313	1200	1026	1000	30.0	3000	16S5	1400*2300*650

Одноmotorный шкафный агрегат GD880-26 4КВТ

Модель	Номинальное значение				Применение при легкой перегрузке		Применение при тяжелой перегрузке		Распределение тепла кВт	Расход воздуха м3/ч	Рама	Габариты (Ширина*Высота*Глубина)
	I _п (перем.ток) А	I _н (перем.ток) А	I _{макс} (перем.ток) А	P _н (перем.ток) кВт	I _л (перем.ток) А	P _л (перем.ток) кВт	I _т (перем.ток) А	P _т (перем.ток) кВт				
U_н=400 В (диапазон от 380 до 440 В). Значения номинальной мощности действительны для номинального напряжения 400 В (от 630 до 2200 кВт)(Многоприводная рама).												
GD880-16-1213-4	1112	1213	1456	710	1165	630	910	500	16.6	6000	CU12+LCM13+TSU22+INV22	2000*2140*650
GD880-16-1439-4	1254	1439	1727	800	1381	710	1079	630	21.6	6000	CU12+LCM13+TSU22+INV22	2000*2140*650
GD880-16-1710-4	1566	1710	2052	1000	1642	900	1283	710	26.0	6000	CU12+LCM14+TSU22+INV22	2000*2140*650
GD880-16-1852-4	1720	1852	2222	1100	1778	1000	1388	800	28.6	6000	CU12+LCM25+TSU22+INV22	2200*2140*650
GD880-16-2158-4	1880	2158	2590	1200	2072	1100	1619	900	30.0	7500	CU12+LCM25+TSU22+INV33	2400*2140*650
GD880-16-2565-4	2139	2565	3078	1400	2462	1300	1924	1000	39.0	9000	CU12+LCM26+TSU33+INV33	2600*2140*650
GD880-16-2778-4	2316	2778	3333	1500	2668	1400	2083	1100	42.1	9000	CU12+LCM26+TSU33+INV33	2600*2140*650
GD880-16-3420-4	3132	3420	4104	2000	3283	1800	2565	1400	49.0	10500	CU12+LCM27+2*TSU22+2*INV22	3400*2140*650
GD880-16-3704-4	3392	3704	4444	2200	3557	2000	2778	1600	52.9	12000	CU12+LCM58+2*TSU22+2*INV22	3800*2140*650
U_н=690 В (диапазон от 520 до 690 В). Значения номинальной мощности действительны для номинального напряжения 690 В (от 800 до 3200 кВт) (Многоприводная рама).												
GD880-16-0779-6	727	779	935	800	748	710	585	560	16.9	4500	CU12+LCM12+TSU11+INV22	1800*2140*650
GD880-16-1007-6	910	1007	1208	1000	967	900	756	710	21.1	6000	CU12+LCM13+TSU11+INV22	1800*2140*650
GD880-16-1140-6	1000	1140	1368	1100	1094	1000	855	800	23.2	6000	CU12+LCM13+TSU22+INV22	2000*2140*650
GD880-16-1235-6	1090	1235	1482	1200	1186	1100	927	900	26.0	6000	CU12+LCM14+TSU22+INV22	2000*2140*650
GD880-16-1368-6	1182	1368	1642	1300	1313	1200	1026	1000	27.5	6000	CU12+LCM14+TSU22+INV22	2000*2140*650
GD880-16-1510-6	1272	1510	1813	1400	1450	1300	1133	1100	29.5	7500	CU12+LCM14+TSU22+INV33	2200*2140*650
GD880-16-1710-6	1453	1710	2052	1600	1642	1500	1283	1200	32.9	7500	CU12+LCM14+TSU22+INV33	2200*2140*650
GD880-16-1853-6	1574	1853	2223	1800	1778	1600	1391	1300	35.3	7500	CU12+LCM25+TSU22+INV33	2400*2140*650
GD880-16-2052-6	1816	2052	2462	2000	1967	1800	1539	1500	41.7	9000	CU12+LCM26+TSU33+INV33	2600*2140*650
GD880-16-2280-6	2000	2280	2736	2200	2189	2000	1710	1600	45.8	10500	CU12+LCM26+TSU33+2*INV22	3000*2140*650
GD880-16-2470-6	2180	2470	2964	2400	2371	2200	1854	1800	52.2	10500	CU12+LCM26+TSU33+2*INV22	3000*2140*650
GD880-16-2736-6	2276	2736	3284	2600	2627	2400	2052	2000	57.8	10500	CU12+LCM27+TSU33+2*INV22	3000*2140*650
GD880-16-3020-6	2544	3020	3626	2800	2899	2600	2265	2200	63.8	15000	CU12+LCM27+2*TSU22+2*INV33	3800*2140*650
GD880-16-3420-6	2906	3420	4104	3200	3283	3000	2565	2400	72.5	15000	CU12+LCM58+2*TSU22+2*INV33	4200*2140*650

Примечание:

Эта таблица содержит рекомендуемые типовые значения мощности. Пользователи могут комбинировать выпрямительные и инверторные шкафы в соответствии с их потребностями.

Номинальное значение: I_н обозначает номинальный ток, который может быть непрерывно выполнен при температуре 40°C без перегрузки; I_{макс} обозначает максимальный выходной ток.

При легкой перегрузке: I_л обозначает ток непрерывной работы при легкой перегрузке. При температуре 40°C допускается 110% I_л перегрузка на 1 минуту каждые 5 минут.

При сильной перегрузке: I_т обозначает ток непрерывной работы при сильной перегрузке. При температуре 40°C допускается 150% I_т перегрузка на 1 минуту каждые 5 минут.

U_н=400 В (диапазон от 380 до 480 В). Значения номинальной мощности действительны для номинального напряжения 400 В (от 110 до 2200 кВт).												
Модель	Номинальное значение				Применение при легкой перегрузке		Применение при тяжелой перегрузке		Распределение тепла кВт	Расход воздуха м3/ч	Рама	Габариты (Ширина*Высота*Глубина)
	I _п (перем.ток) А	I _н (перем.ток) А	I _{макс} (перем.ток) А	P _н (перем.ток) кВт	I _л А	P _л кВт	I _т А	P _т кВт				
GD880-26-0245-4	167	245	294	110	236	110	184	90	6.3	1000	26S2	800*2140*650
GD880-26-0299-4	200	299	358	132	287	132	224	110	6.7	1000	26S2	800*2140*650
GD880-26-0349-4	243	349	419	160	335	160	262	132	9.0	1000	26S2	800*2140*650
GD880-26-0395-4	304	395	474	200	380	200	296	160	9.6	1000	26S2	800*2140*650
GD880-26-0516-4	380	516	619	250	495	250	387	200	13.3	1000	26S2	800*2140*650
GD880-26-0639-4	539	639	766	355	613	315	479	250	19.5	4500	CU12+LCM11+ASU21+INV11	1800*2140*650
GD880-26-0757-4	607	757	909	400	727	400	568	315	20.7	5400	CU12+LCM11+ASU21+INV11	1800*2140*650
GD880-26-0900-4	759	900	1080	500	864	450	675	355	23.9	5400	CU12+LCM12+ASU21+INV11	1800*2140*650
GD880-26-0975-4	850	975	1170	560	936	500	731	400	27.0	5400	CU12+LCM12+ASU21+INV11	1800*2140*650
GD880-26-1213-4	957	1213	1456	710	1165	630	910	500	33.8	7500	CU12+LCM12+ASU42+INV22	2250*2140*650
GD880-26-1439-4	1215	1439	1727	800	1381	710	1079	630	40.1	7500	CU12+LCM13+ASU42+INV22	2250*2140*650
GD880-26-1710-4	1519	1710	2052	1000	1642	900	1283	710	51.7	7500	CU12+LCM14+ASU42+INV22	2250*2140*650
GD880-26-1852-4	1519	1852	2222	1100	1778	1000	1389	800	52.9	7500	CU12+LCM14+ASU42+INV22	2250*2140*650
GD880-26-2158-4	1822	2158	2590	1200	2072	1100	1619	900	72.1	13500	CU12+LCM25+2*ASU42+INV33	3500*2140*650
GD880-26-2565-4	2126	2565	3078	1400	2462	1300	1924	1000	78.1	13500	CU12+LCM26+2*ASU42+INV33	3500*2140*650
GD880-26-2778-4	2278	2778	3333	1500	2668	1400	2083	1100	79.9	13500	CU12+LCM26+2*ASU42+INV33	3500*2140*650
GD880-26-3420-4	2734	3420	4104	2000	3283	1800	2565	1400	103.3	15000	CU12+LCM27+2*ASU42+2*INV22	3900*2140*650
GD880-26-3704-4	3037	3704	4444	2200	3557	2000	2778	1600	105.7	15000	CU12+LCM27+2*ASU42+2*INV22	3900*2140*650

U_н=690 В (диапазон от 520 до 690 В). Значения номинальной мощности действительны для номинального напряжения 690 В (от 400 до 2400 кВт).												
Модель	Номинальное значение				Применение при легкой перегрузке		Применение при тяжелой перегрузке		Распределение тепла кВт	Расход воздуха м3/ч	Рама	Габариты (Ширина*Высота*Глубина)
	I _п (перем.ток) А	I _н (перем.ток) А	I _{макс} (перем.ток) А	P _н (перем.ток) кВт	I _л А	P _л кВт	I _т А	P _т кВт				
GD880-26-0410-6	352	410	492	400	394	355	308	315	19.4	4500	CU12+LCM11+ASU21+INV11	1800*2140*650
GD880-26-0530-6	440	530	636	500	509	450	398	355	24.9	4500	CU12+LCM11+ASU21+INV11	1800*2140*650
GD880-26-0600-6	493	600	720	560	576	500	450	400	27.3	4500	CU12+LCM11+ASU21+INV11	1800*2140*650
GD880-26-0650-6	555	650	780	630	624	560	488	450	36.0	4500	CU12+LCM11+ASU21+INV11	1800*2140*650
GD880-26-0720-6	625	720	864	710	690	630	540	500	36.6	6000	CU12+LCM11+ASU42+INV11	2050*2140*650
GD880-26-0779-6	704	779	935	800	748	710	585	560	37.3	7500	CU12+LCM12+ASU42+INV22	2250*2140*650
GD880-26-1007-6	880	1007	1208	1000	967	900	756	710	48.2	7500	CU12+LCM13+ASU42+INV22	2250*2140*650
GD880-26-1140-6	968	1140	1368	1100	1094	1000	855	800	50.4	7500	CU12+LCM13+ASU42+INV22	2250*2140*650
GD880-26-1235-6	1057	1235	1482	1200	1186	1100	927	900	57.0	7500	CU12+LCM14+ASU42+INV22	2250*2140*650
GD880-26-1368-6	1145	1368	1642	1300	1313	1200	1026	1000	72.1	12000	CU12+LCM14+2*ASU42+INV22	3100*2140*650
GD880-26-1510-6	1233	1510	1813	1400	1450	1300	1133	1100	73.6	13500	CU12+LCM14+2*ASU42+INV33	3300*2140*650
GD880-26-1710-6	1409	1710	2052	1600	1642	1500	1283	1200	76.9	13500	CU12+LCM14+2*ASU42+INV33	3300*2140*650
GD880-26-1853-6	1585	1853	2223	1800	1778	1600	1391	1300	103.7	13500	CU12+LCM25+2*ASU42+INV33	3500*2140*650
GD880-26-2052-6	1761	2052	2462	2000	1967	1800	1539	1500	105.1	13500	CU12+LCM26+2*ASU42+INV33	3500*2140*650
GD880-26-2280-6	1936	2280	2736	2200	2189	2000	1710	1600	109.2	15000	CU12+LCM26+2*ASU42+2*INV22	3900*2140*650
GD880-26-2470-6	2113	2470	2964	2400	2371	2200	1854	1800	114.0	15000	CU12+LCM26+2*ASU42+2*INV22	3900*2140*650

Примечание:

Эта таблица содержит рекомендуемые типовые значения мощности. Пользователи могут комбинировать выпрямительные и инверторные шкафы в соответствии с их потребностями.

Номинальное значение: I_н обозначает номинальный ток, который может быть непрерывно выполнен при температуре 40°C без перегрузки; I_{макс} обозначает максимальный выходной ток.

При легкой перегрузке: I_л обозначает ток непрерывной работы при легкой перегрузке. При температуре 40°C допускается 110% I_л перегрузка на 1 минуту каждые 5 минут.

При сильной перегрузке: I_т обозначает ток непрерывной работы при сильной перегрузке. При температуре 40°C допускается 150% I_т перегрузка на 1 минуту каждые 5 минут.

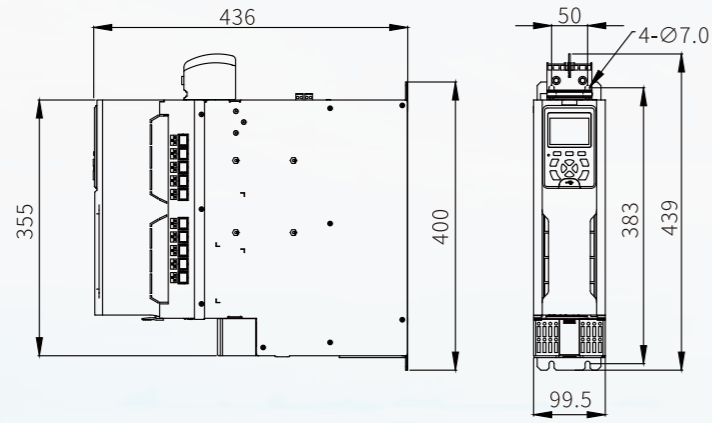
Сводка характеристик и опций

Код	Мощность и диапазоны напряжения 4: 75–2800 кВт 6: 75–5600 кВт	Инверторный шкаф GD880-56	Основной выпрямительный шкаф GD880-76	Регенеративный выпрямительный шкаф GD880-86	Активный выпрямительный шкаф GD880-96	Трехфазный тормозной шкаф GD880-46	DC/DC шкаф GD880-09C	GD880-16 шкаф частотного управления	GD880-26 шкаф частотного управления	GD880-36 шкаф частотного управления
Класс защиты										
C120	IP20(UL Type1)	●	●	●	●	●	●	●	●	●
C121	IP21(UL Type1)	□	□	□	□	□	□	□	□	□
C142	IP42(UL Type1)	□	□	□	□	□	□	□	□	□
C154	IP54(UL Type12)	□	□	□	□	□	□	□	□	□
Монтаж										
C201	Стальной канал (100 мм)	□	□ ^①	□	□	□	□	□	□	□
C202	Кабельная база (200 мм)	□	□	□	□	□	□	□	□	□
C211	Подъемное кольцо	□ ^①	□ ^①	□ ^①	□ ^①	□ ^①	□ ^①	□ ^①	□ ^①	□ ^①
C212	Подъемный линтель	● ^①	● ^①	● ^①	● ^①	● ^①	● ^①	● ^①	● ^①	● ^①
C213	Выход воздуха для подключения к трубе	□	□	□	□	□	□	□	□	□
Устройство на стороне входа										
E100	Фиксированный автоматический выключатель	—	● ^②	● ^②	● ^②	—	—	● ^②	● ^②	● ^②
E101	Выключатель в выдвижном корпусе	—	□ ^③	□ ^③	□ ^③	—	—	□ ^③	□ ^③	□ ^③
E102	Входной контактор	—	—	□ ^④	□ ^④	—	—	□ ^④	□ ^④	□ ^④
E103	Прибор для проверки изоляции	—	□	□	□	—	—	□	□	□
E104	Предохранительное реле	—	□	□	□	—	—	□	□	□
E105	Предварительная зарядка постоянным током	□	—	—	—	—	—	—	—	—
E106	Освещение шкафа	●	●	●	●	●	●	●	●	●
E107	Обогреватель шкафа	□	□	□	□	□	□	□	□	□
E108	Вольтметр входного шкафа	—	□	□	□	—	—	□	□	□
E109	Цифровой амперметр входного шкафа	—	□	□	□	—	—	□	□	□
E110	Предохранитель переменного тока	—	□	□	□	—	—	□	□	□
E111	Выход вентилятора двигателя (1,0–1,6 А)	□	□	□	□	—	—	□	□	□
E112	Выход вентилятора двигателя (1,6–2,5 А)	□	□	□	□	—	—	□	□	□
E113	Выход вентилятора двигателя (2,4–4,0 А)	□	□	□	□	—	—	□	□	□
E114	Выход вентилятора двигателя (4,0–6,0 А)	□	□	□	□	—	—	□	□	□
E115	Выход вентилятора двигателя (6,0–10 А)	□	□	□	□	—	—	□	□	□
E116	Выход вентилятора двигателя (10–16 А)	□	□	□	□	—	—	□	□	□
E117	Выход вентилятора двигателя (16–20 А)	□	□	□	□	—	—	□	□	□
E118	Выход вентилятора двигателя (20–25 А)	□	□	□	□	—	—	□	□	□
Фильтр/реактор										
--	Обратный фильтр L	—	—	●	—	—	—	—	—	●
--	Активный фильтр LCL	—	—	—	●	—	—	—	●	—
E203	Входной реактор	—	●	—	—	—	—	● ^⑥	—	—
E205	Выходной дроссель	● ^⑦	—	—	—	—	—	● ^⑦	● ^⑦	● ^⑦
E121	Синусоидо-волновой фильтр	□	—	—	—	—	—	□	□	□

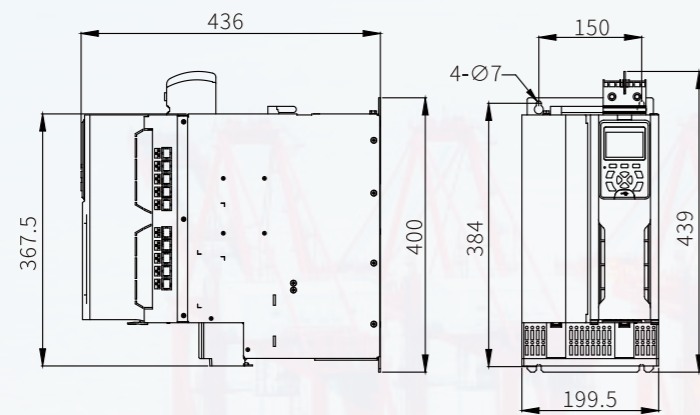
Код	Мощность и диапазоны напряжения 4: 75–2800 кВт 6: 75–5600 кВт	Инверторный шкаф GD880-56	Основной выпрямительный шкаф GD880-76	Регенеративный выпрямительный шкаф GD880-86	Активный выпрямительный шкаф GD880-96	Трехфазный тормозной шкаф GD880-46	DC/DC шкаф GD880-09C	GD880-16 шкаф частотного управления	GD880-26 шкаф частотного управления	GD880-36 шкаф частотного управления
Прокладка проводов										
C221	Вход электропитания снизу	—	●	●	●	—	—	●	●	●
C222	Вход электропитания сверху	●	□ ^⑧	□ ^⑧	□ ^⑧	●	●	□ ^⑧	□ ^⑧	□ ^⑧
C223	Выход снизу	●	□	□	□	●	●	●	●	●
C224	Выход сверху	□ ^⑨	●	●	●	—	□	□ ^⑨	□ ^⑨	□ ^⑨
C225	Общий распределительный щит для двигателей (сборка внутри шкафа)	□	—	—	—	—	—	□	□	□
PG-карта										
Модуль расширения HTL инкрементного PG	EC-PG805-24-PTH	□	—	—	—	—	—	□	□	□
Модуль расширения TTL инкрементного PG	EC-PG805-05-PTH	□	—	—	—	—	—	□	□	□
Модуль вращающегося кодировщика	EC-PG804-PTH	□	—	—	—	—	—	□	□	□
Коммуникационная карта										
Коммуникационный модуль PROFINET IO	EC-TX809	□	□	□	□	□	□	□	□	□
Коммуникационный модуль PROFIBUS-DP	EC-TX803	□	□	□	□	□	□	□	□	□
Коммуникационный модуль CANopen	EC-TX805	□	□	□	□	□	□	□	□	□
IO-карта										
Модуль I/O	EC-IO801	□	□	□	□	□	□	□	□	□
Другие модульные опции										
Расширительный модуль на 1 оптоволоконно	EC-TX821	□	□	●	●	□	●	□	●	●
Расширительный модуль на 3 оптоволоконно	EC-TX823	□	□	□	□	□	□	□	□	□
Модуль обнаружения постоянного напряжения	IVDM-20	—	—	—	—	—	●	—	—	—
Модуль обнаружения переменного напряжения	IVDM-10	□	—	●	●	—	—	□	●	●
Документация продукта										
D801	PDF клиентские документы (электрические схемы, соединительные схемы, схемы размещения)	●	●	●	●	●	●	●	●	●
D802	Язык: китайский	●	●	●	●	●	●	●	●	●
D803	Язык: английский	□	□	□	□	□	□	□	□	□
D804	Отчет инспекции после выпуска FAT	□	□	□	□	□	□	□	□	□
D805	Руководства по эксплуатации (в бумажном виде)	□	□	□	□	□	□	□	□	□
D806	CAD клиентские документы (электрические схемы, соединительные схемы, схемы размещения)	□	□	□	□	□	□	□	□	□
CCS	Сертификат типа CCS	□	□	—	□	□	□ ^⑩	□	□	—
Примечание	<ul style="list-style-type: none"> ● Стандарт □ Дополнительные опции, цена плавающая — Не применимо 	<p>① Однокамерные шкафовые продукты стандартно оснащены подвесными кольцами, в то время как комбинированные шкафовые продукты стандартно оснащены подвесными линтелями.</p> <p>② Оборудование номиналом ниже 800А оснащено изолирующим выключателем в стандартной конфигурации. Оборудование 800А-1600А (Включительно) оснащено MCCB выключателем в стандартной конфигурации. Оборудование выше 1600А оснащено фиксированным выключателем в стандартной конфигурации.</p> <p>③ Выдвижные автоматические выключатели на 2000А и выше поддерживают выбор дополнительных опций.</p> <p>④ Продукты выше 800А не поддерживают дополнительные АС контакторы, а шкафы GD880 с одноосевым приводом 1654 и 1655 не поддерживают дополнительную конфигурацию АС контакторов.</p> <p>⑤ Одноосевой шкаф 1655 не поддерживает дополнительную установку быстродействующих предохранителей на входе АС.</p> <p>⑥ Входной реактор: только для продуктов -16. Стандартная конфигурация для выпрямительного блока с использованием рамы DBT, опционально для других рам.</p> <p>⑦ Выходной реактор: стандартная конфигурация для рам A8i и A8L2, опционально для других рам.</p> <p>⑧ Выход кабелей сверху: опционально для рам A8 и выше, что может потребовать увеличения размера шкафа.</p> <p>⑨ Выход кабелей сверху: опционально для рам A8 и выше, что может потребовать увеличения размера шкафа.</p> <p>⑩ Сертификация CCS: поддерживается продуктами -16 в многоприводной конструкции, и срок поставки сертификации CCS увеличен по сравнению со стандартным циклом.</p>								

Размеры установки

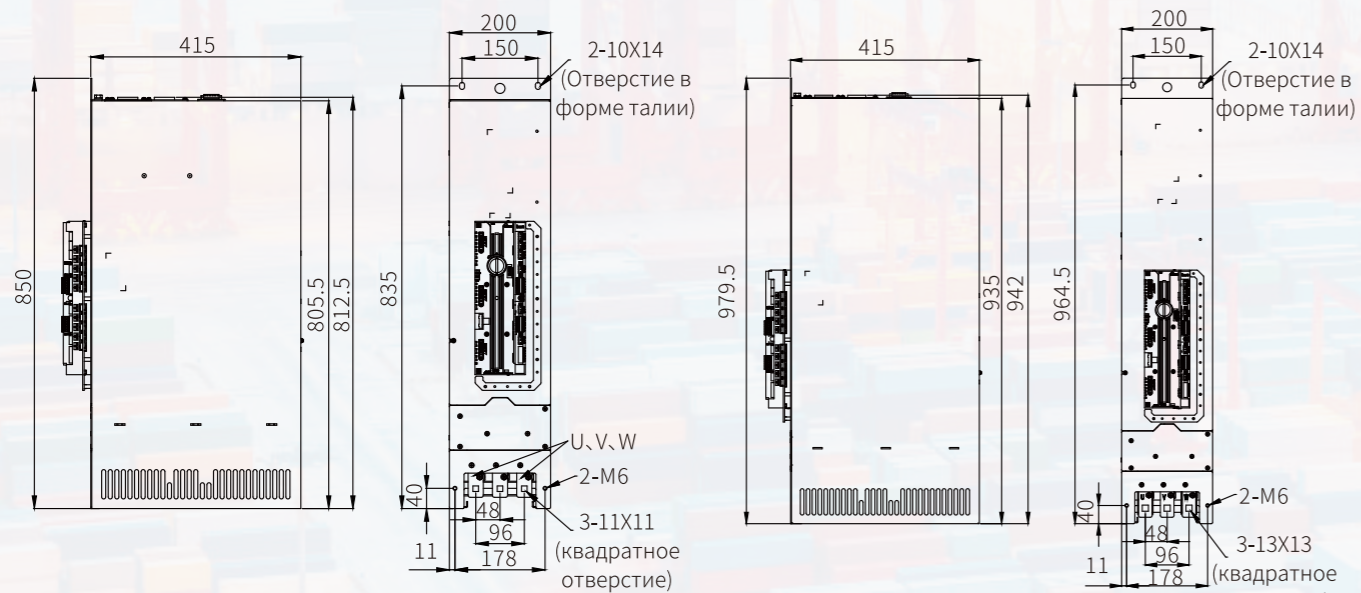
Единица: мм



A1i-A3i/A1-A3

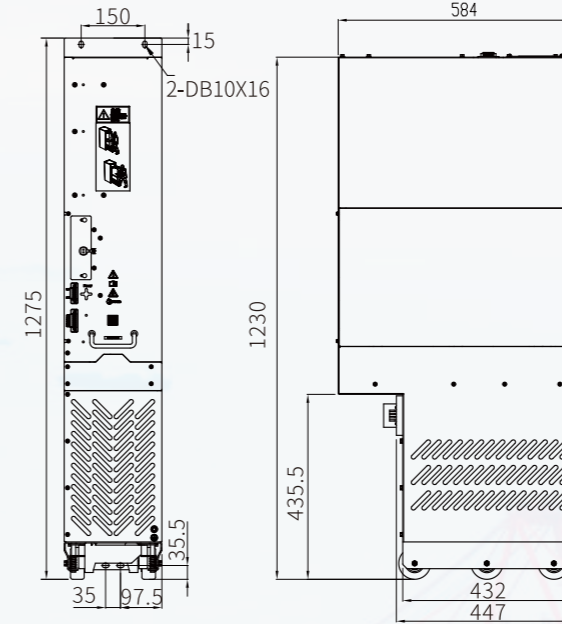


A4i/A4

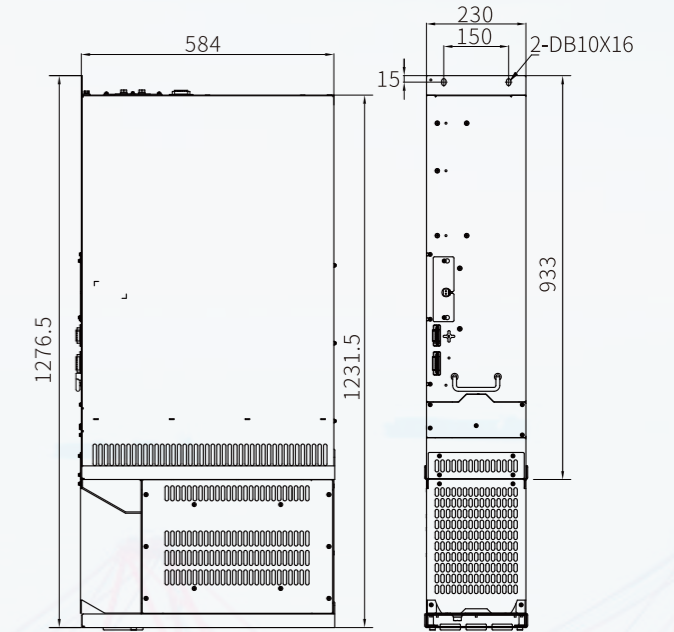


A6i/A6

A7i/A7

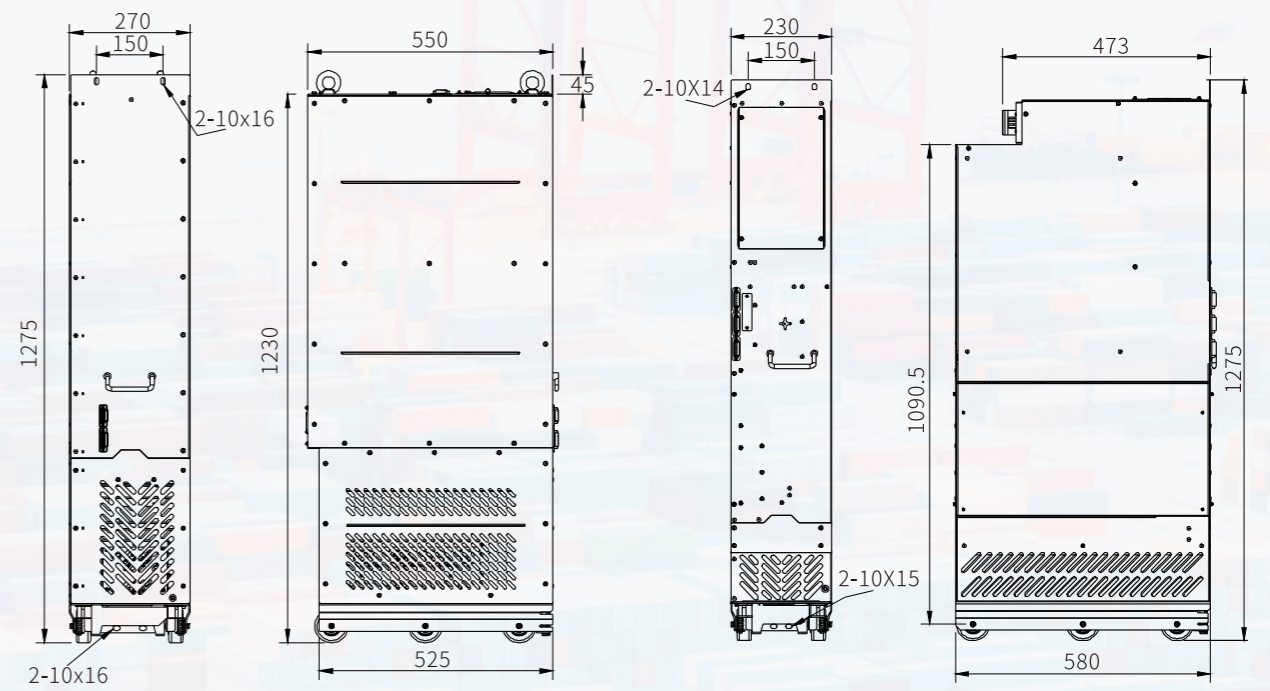


A8i/A8



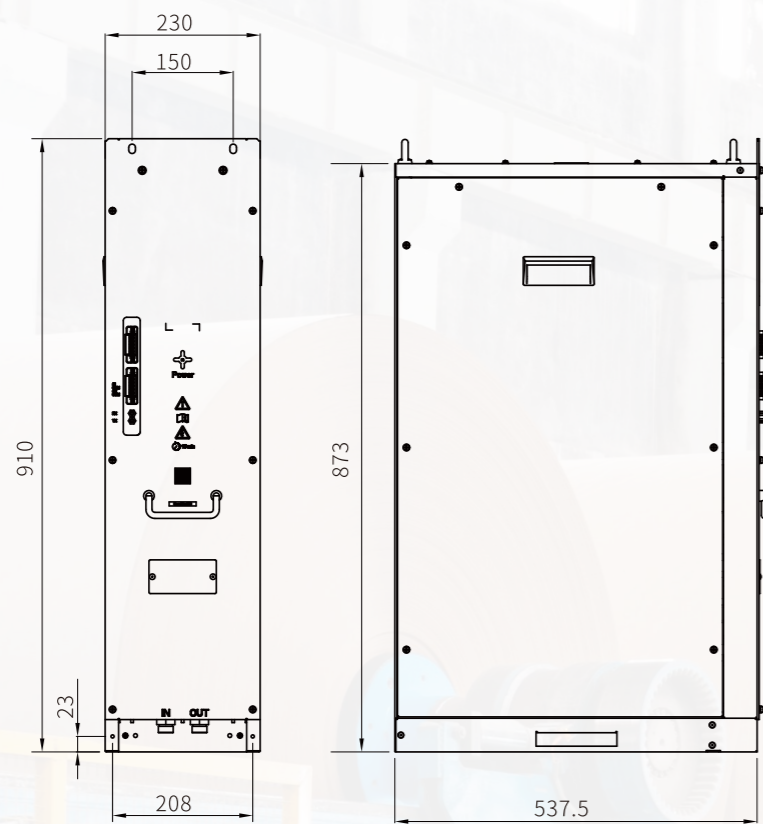
A8n/A8L2

(Примечание: высота A8n составляет 933 мм)

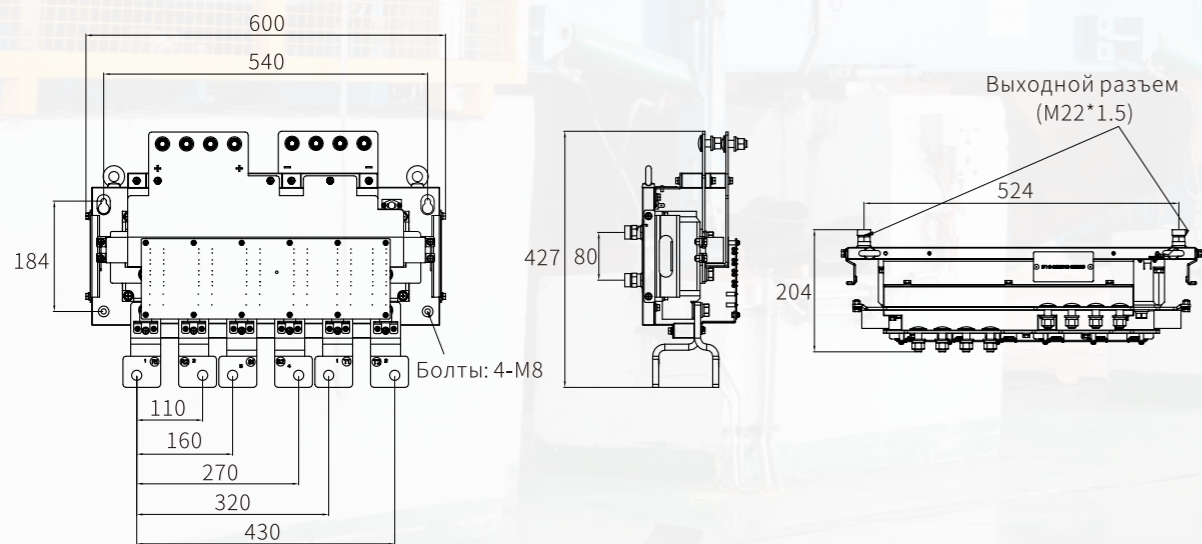


Фильтровый модуль L/LCL

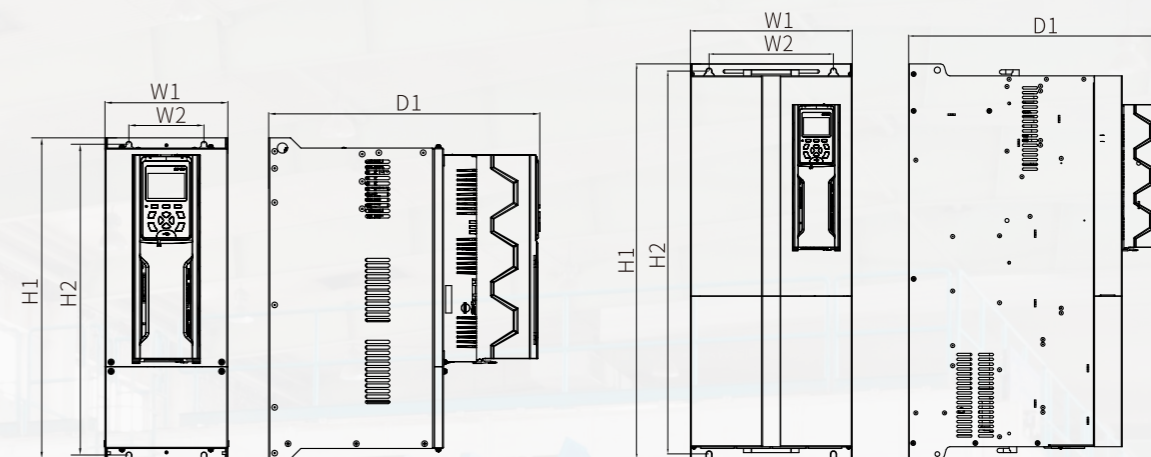
D8T



Инвертор с жидкостным охлаждением/Частотный преобразователь

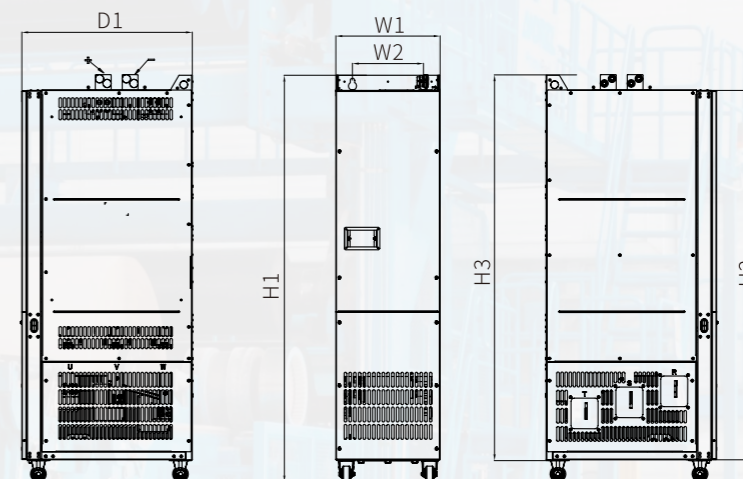


Жидкостное охлаждение выпрямителя



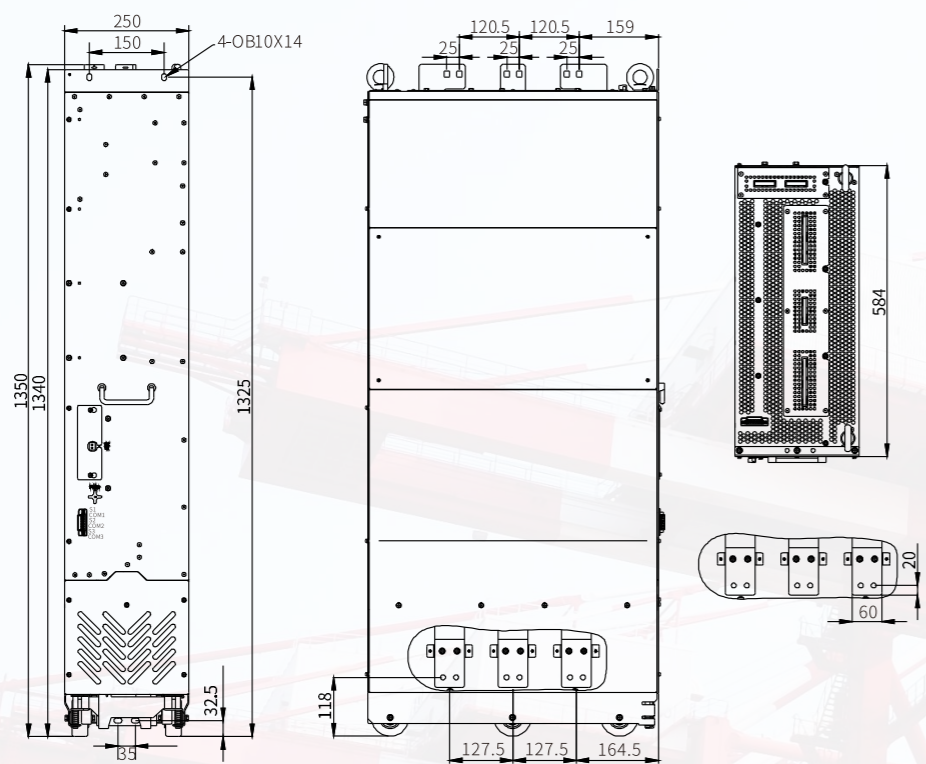
E3-E4

E5-E9

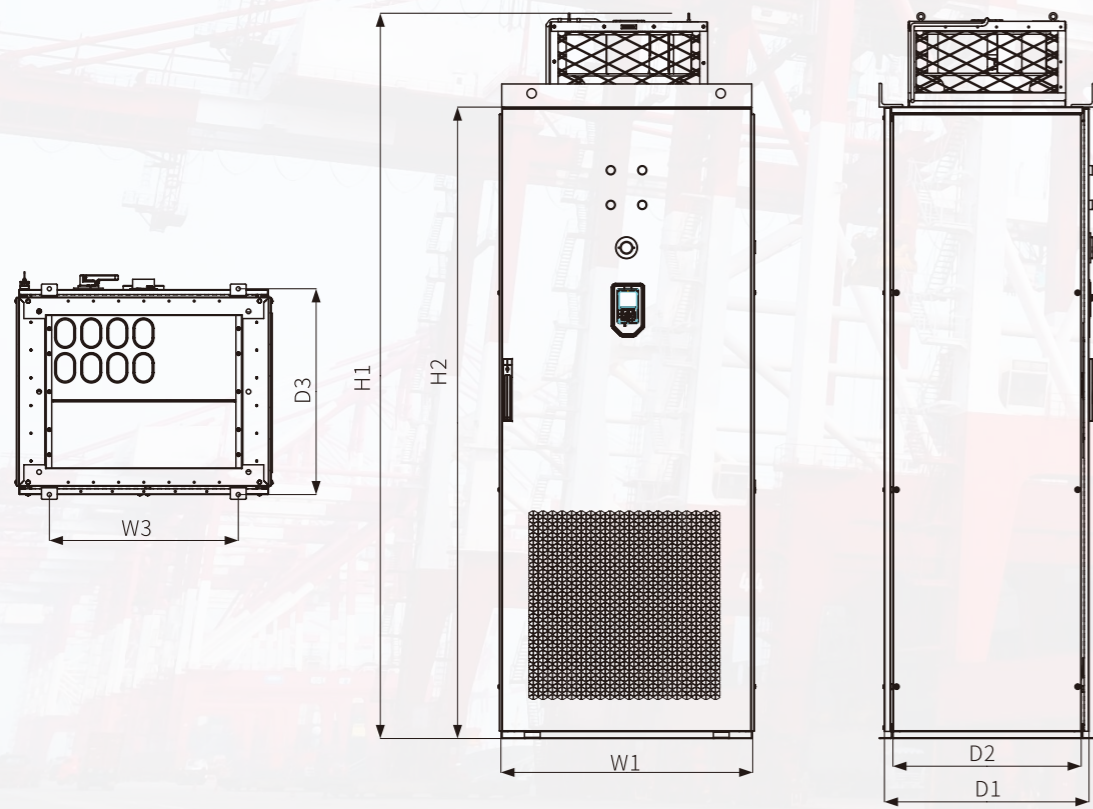
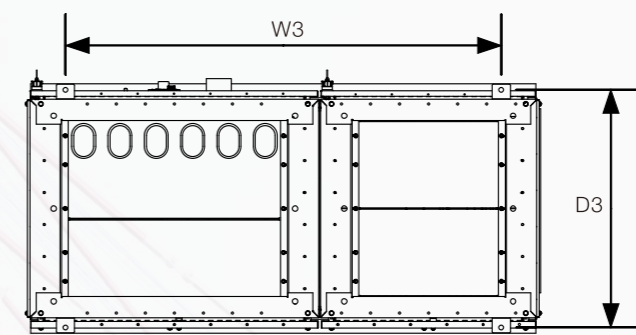


E11-E12

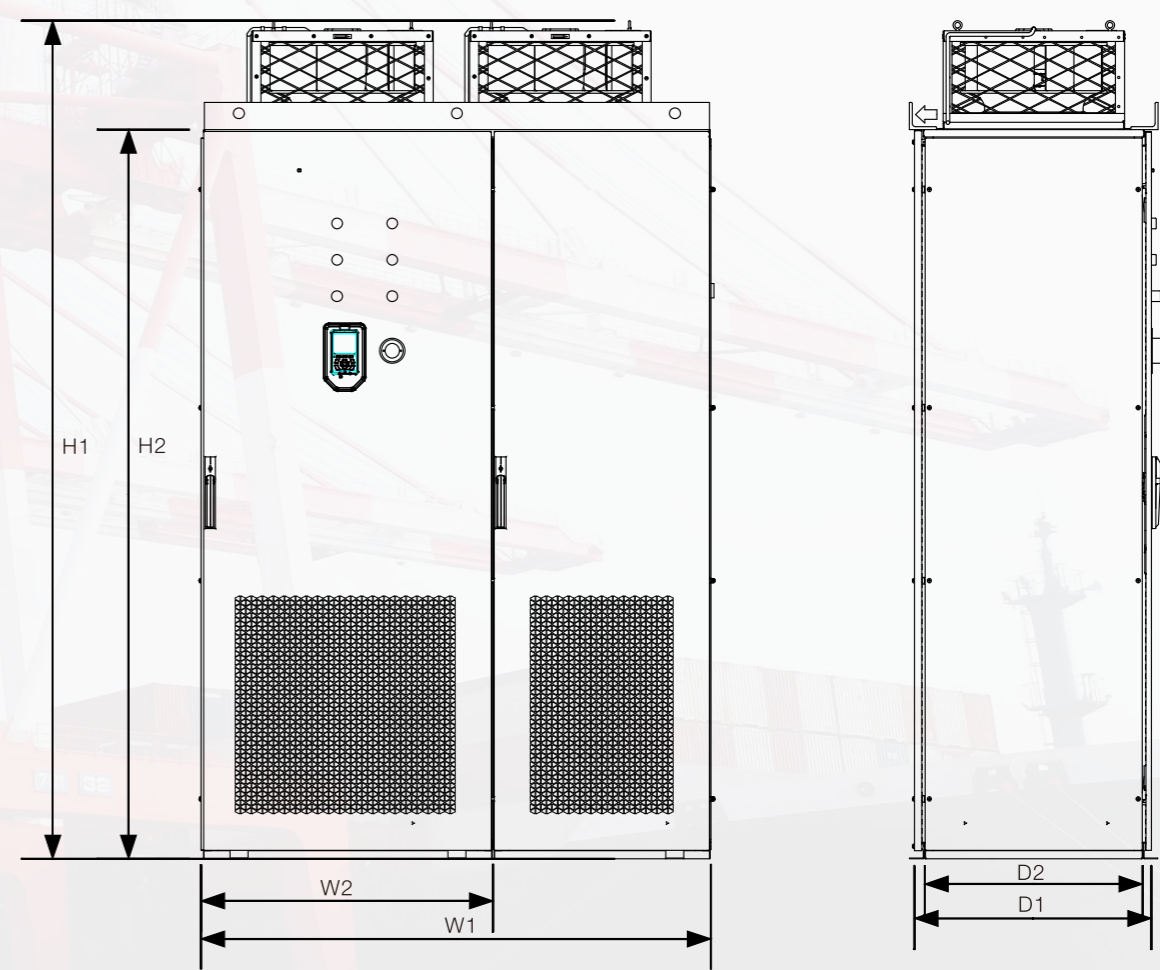
E11 (-L3)-E12 (-L3)



11A8



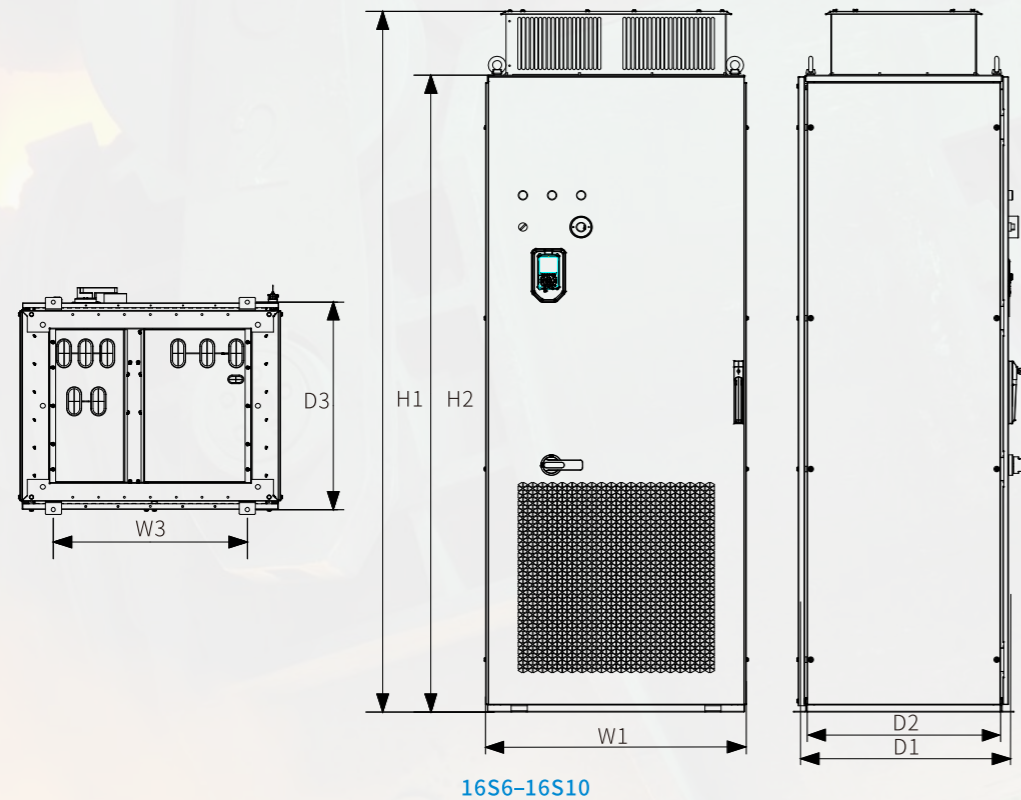
16S4



16S5

Номер быстрого заказа

Базовая коммутация тока



Модель ЧРП	Внешние размеры (мм)			Монтажные размеры (мм)			Диаметр отверстия (мм)
	W1	H1	D1	W2	H2	H3	
E3	161	450	362	90	435	/	ø8.5
E4	181	470	398	110	455	/	ø8.5
E5	241	470	393	140	455	/	ø8.5
E6	276	510	398	180	495	/	ø8.5
E7	296	650	428	245	634	/	ø10
E8	338	554	468	200	534	/	ø9.5
E9	339	825	520	260	800	/	ø13
E11	330	1288	540	225	1170	1218	ø14
E12	330	1398	540	240	1282	1328	ø14
E11(L3)	330	1619	540	225	1503	1218	ø14
E12(L3)	330	1729	540	240	1613	1659	ø14

Модель ЧРП	Внешние размеры (мм)			Монтажные размеры (мм)				Диаметр отверстия (мм)
	W1	H1	D1	H2	D2	W3	D3	
16S4	800	2300	650	2000	600	600	653	640
16S5	1400	2300	650	2000	600	1200	653	1100
16S6	600	2200	650	2000	600	400	653	314
16S7	800	2200	650	2000	600	600	653	366
16S8	800	2200	650	2000	600	600	653	418
16S9	800	2200	650	2000	600	600	653	443
16S10	800	2200	650	2000	600	600	653	511

Основной выпрямительный узел для класса напряжения 400 В					
Номер для заказа	Модель привода	Рама	Модель детали	Количество	Описание детали
11020-00431	GD880-71-0718-4-Z	D8T	GD880-71-0718-4	1	Выпрямительный блок D8T
			GD880-TCU-11	1	Блок управления
			SOP-880	1	LCD клавиатура
			L=2M(CHV-SE)	1	Кабель клавиатуры 2 м
			HFBR-3M	1	3-метровый оптоволоконный кабель
			V-SK03A4-3Z.1	1	Гнездо для быстрого подключения
11020-00432	GD880-71-0980-4-Z	D8T	GD880-71-0980-4	1	Выпрямительный блок D8
			GD880-TCU-11	1	Блок управления
			SOP-880	1	LCD клавиатура
			L=2M(CHV-SE)	1	Кабель клавиатуры 2 м
			HFBR-3M	1	3-метровый оптоволоконный кабель
			V-SK03A4-3Z.1	1	Гнездо для быстрого подключения
11020-00433	GD880-71-1336-4-Z	2*D8T	GD880-71-1336-4-K	1	2*выпрямительный блок с рамой D8T
			GD880-TCU-13	1	Блок управления
			SOP-880	1	LCD клавиатура
			L=2M(CHV-SE)	1	Кабель клавиатуры 2 м
			HFBR-3M	2	3-метровый оптоволоконный кабель
			GD880-71-1822-4-K	1	2*выпрямительный блок с рамой D8T
11020-00434	GD880-71-1822-4-Z	2*D8T	GD880-TCU-13	1	Блок управления
			SOP-880	1	LCD клавиатура
			L=2M(CHV-SE)	1	Кабель клавиатуры 2 м
			HFBR-3M	2	3-метровый оптоволоконный кабель
			GD880-71-1822-4-K	1	2*выпрямительный блок с рамой D8T
			GD880-TCU-13	1	Блок управления
11020-00435	GD880-71-2734-4-Z	3*D8T	GD880-71-2734-4-K	1	3*выпрямительный блок с рамой D8T
			GD880-TCU-13	1	Блок управления
			SOP-880	1	LCD клавиатура
			L=2M(CHV-SE)	1	Кабель клавиатуры 2 м
			HFBR-3M	3	3-метровый оптоволоконный кабель
			GD880-71-1822-4-K	2	2*выпрямительный блок с рамой D8T
11020-00436	GD880-71-3645-4-Z	4*D8T	GD880-TCU-16	1	Блок управления
			SOP-880	1	LCD клавиатура
			L=2M(CHV-SE)	1	Кабель клавиатуры 2 м
			HFBR-5M	4	5-метровый оптоволоконный кабель
			GD880-71-2734-4-K	1	3*выпрямительный блок с рамой D8T
			GD880-71-1822-4-K	1	2*выпрямительный блок с рамой D8T
11020-00437	GD880-71-4556-4-Z	5*D8T	GD880-TCU-16	1	Блок управления
			SOP-880	1	LCD клавиатура
			L=2M(CHV-SE)	1	Кабель клавиатуры 2 м
			HFBR-5M	5	3-метровый оптоволоконный кабель
			GD880-71-2734-4-K	2	3*выпрямительный блок с рамой D8T
			GD880-TCU-16	1	Блок управления
11020-00438	GD880-71-5476-4-Z	6*D8T	SOP-880	1	LCD клавиатура
			L=2M(CHV-SE)	1	Кабель клавиатуры 2 м
			HFBR-5M	6	3-метровый оптоволоконный кабель
			GD880-71-1336-4-K	1	2*выпрямительный блок с рамой D8T
			GD880-TCU-11	2	Блок управления
			SOP-880	2	LCD клавиатура
11020-00447	GD880-71-1336-4-Z(12DF)	2*D8T	L=2M(CHV-SE)	2	Кабель клавиатуры 2 м
			HFBR-3M	2	3-метровый оптоволоконный кабель
			GD880-71-1822-4-K	1	2*выпрямительный блок с рамой D8T
			GD880-TCU-11	2	Блок управления
			SOP-880	2	LCD клавиатура
			L=2M(CHV-SE)	2	Кабель клавиатуры 2 м
11020-00448	GD880-71-1822-4-Z(12DF)	2*D8T	HFBR-3M	2	3-метровый оптоволоконный кабель

Основной выпрямительный узел для класса напряжения 400 В

Номер для заказа	Модель привода	Рама	Модель детали	Количество	Описание детали
11020-00449	GD880-71-2672-4-Z(12DF)	4*D8T	GD880-71-1336-4-K	2	2*выпрямительный блок с рамой D8T
			GD880-TCU-13	2	Блок управления
			SOP-880	2	LCD клавиатура
			L=2M(CHV-SE)	2	Кабель клавиатуры 2 м
			HFBR-5M	4	5-метровый оптоволоконный кабель
11020-00450	GD880-71-3645-4-Z(12DF)	4*D8T	GD880-71-1822-4-K	2	2*выпрямительный блок с рамой D8T
			GD880-TCU-13	2	Блок управления
			SOP-880	2	LCD клавиатура
			L=2M(CHV-SE)	2	Кабель клавиатуры 2 м
			HFBR-5M	4	5-метровый оптоволоконный кабель
11020-00451	GD880-71-4008-4-Z(12DF)	6*D8T	GD880-71-2004-4-K	2	3*выпрямительный блок с рамой D8T
			GD880-TCU-13	2	Блок управления
			SOP-880	2	LCD клавиатура
			L=2M(CHV-SE)	2	Кабель клавиатуры 2 м
			HFBR-5M	6	5-метровый оптоволоконный кабель
11020-00452	GD880-71-5467-4-Z(12DF)	6*D8T	GD880-71-2734-4-K	2	3*выпрямительный блок с рамой D8T
			GD880-TCU-13	2	Блок управления
			SOP-880	2	LCD клавиатура
			L=2M(CHV-SE)	2	Кабель клавиатуры 2 м
			HFBR-5M	6	5-метровый оптоволоконный кабель

Основной выпрямительный узел для класса напряжения 690 В

Номер для заказа	Модель привода	Рама	Модель детали	Количество	Описание детали
11020-00444	GD880-71-3031-6-Z	4*D8T	GD880-71-1515-6-K	2	2*выпрямительный блок с рамой D8T
			GD880-TCU-16	1	Блок управления
			SOP-880	1	LCD клавиатура
			L=2M(CHV-SE)	1	Кабель клавиатуры 2 м
			HFBR-5M	4	5-метровый оптоволоконный кабель
11020-00445	GD880-71-3788-6-Z	5*D8T	GD880-71-2273-6-K	1	3*выпрямительный блок с рамой D8T
			GD880-71-1515-6-K	1	2*выпрямительный блок с рамой D8T
			GD880-TCU-16	1	Блок управления
			SOP-880	1	LCD клавиатура
			L=2M(CHV-SE)	1	Кабель клавиатуры 2 м
11020-00446	GD880-71-4546-6-Z	6*D8T	GD880-71-2273-6-K	2	3*выпрямительный блок с рамой D8T
			GD880-TCU-16	1	Блок управления
			SOP-880	1	LCD клавиатура
			L=2M(CHV-SE)	1	Кабель клавиатуры 2 м
			HFBR-5M	6	5-метровый оптоволоконный кабель
11020-00453	GD880-71-1061-6-Z(12DF)	2*D8T	GD880-71-1061-6-K	1	2*выпрямительный блок с рамой D8T
			GD880-TCU-11	2	Блок управления
			SOP-880	2	LCD клавиатура
			L=2M(CHV-SE)	2	Кабель клавиатуры 2 м
			HFBR-3M	2	3-метровый оптоволоконный кабель
11020-00454	GD880-71-1515-6-Z(12DF)	2*D8T	GD880-71-1515-6-K	1	2*выпрямительный блок с рамой D8T
			GD880-TCU-11	2	Блок управления
			SOP-880	2	LCD клавиатура
			L=2M(CHV-SE)	2	Кабель клавиатуры 2 м
			HFBR-3M	2	3-метровый оптоволоконный кабель
11020-00455	GD880-71-2122-6-Z(12DF)	4*D8T	GD880-71-1061-6-K	2	2*выпрямительный блок с рамой D8T
			GD880-TCU-13	2	Блок управления
			SOP-880	2	LCD клавиатура
			L=2M(CHV-SE)	2	Кабель клавиатуры 2 м
			HFBR-5M	4	5-метровый оптоволоконный кабель
11020-00456	GD880-71-3031-6-Z(12DF)	4*D8T	GD880-71-1515-6-K	2	2*выпрямительный блок с рамой D8T
			GD880-TCU-13	2	Блок управления
			SOP-880	2	LCD клавиатура
			L=2M(CHV-SE)	2	Кабель клавиатуры 2 м
			HFBR-5M	4	5-метровый оптоволоконный кабель
11020-00457	GD880-71-4546-6-Z(12DF)	6*D8T	GD880-71-2273-6-K	2	3*выпрямительный блок с рамой D8T
			GD880-TCU-13	2	Блок управления
			SOP-880	2	LCD клавиатура
			L=2M(CHV-SE)	2	Кабель клавиатуры 2 м
			HFBR-5M	6	5-метровый оптоволоконный кабель

Основной выпрямительный узел для класса напряжения 690 В

Номер для заказа	Модель привода	Рама	Модель детали	Количество	Описание детали
11020-00439	GD880-71-0570-6-Z	D8T	GD880-71-0570-6	1	Выпрямительный блок D8T
			GD880-TCU-11	1	Блок управления
			SOP-880	1	LCD клавиатура
			L=2M(CHV-SE)	1	Кабель клавиатуры 2 м
			HFBR-3M	1	3-метровый оптоволоконный кабель
			V-SK03A4-3Z.1	1	Гнездо для быстрого подключения
11020-00440	GD880-71-0815-6-Z	D8T	GD880-71-0815-6	1	Выпрямительный блок D8T
			GD880-TCU-11	1	Блок управления
			SOP-880	1	LCD клавиатура
			L=2M(CHV-SE)	1	Кабель клавиатуры 2 м
			HFBR-3M	1	3-метровый оптоволоконный кабель
			V-SK03A4-3Z.1	1	Гнездо для быстрого подключения
11020-00441	GD880-71-1061-6-Z	2*D8T	GD880-71-1061-6-K	1	2*выпрямительный блок с рамой D8T
			GD880-TCU-13	1	Блок управления
			SOP-880	1	LCD клавиатура
			L=2M(CHV-SE)	1	Кабель клавиатуры 2 м
			HFBR-3M	2	3-метровый оптоволоконный кабель
11020-00442	GD880-71-1515-6-Z	2*D8T	GD880-71-1515-6-K	1	2*выпрямительный блок с рамой D8T
			GD880-TCU-13	1	Блок управления
			SOP-880	1	LCD клавиатура
			L=2M(CHV-SE)	1	Кабель клавиатуры 2 м
			HFBR-3M	2	3-метровый оптоволоконный кабель
11020-00443	GD880-71-2273-6-Z	3*D8T	GD880-71-2273-6-K	1	3*выпрямительный блок с рамой D8T
			GD880-TCU-13	1	Блок управления
			SOP-880	1	LCD клавиатура
			L=2M(CHV-SE)	1	Кабель клавиатуры 2 м
			HFBR-3M	3	3-метровый оптоволоконный кабель

Обратная коммутация тока

Выпрямительный узел для регенерации класса напряжения 400 В					
Номер для заказа	Модель привода	Рама	Модель детали	Количество	Описание детали
11001-03908	GD880-81-0116-4-Z	A4+L	GD880-81-0116-4	1	Выпрямительные блоки
			JIR2012-124-KS	1	Фильтровый реактор
			BUB880-0516-4	1	Компонент предварительной зарядки
			RV-380V	1	Компонент защиты от молний
			IVDM-10	1	Модуль обнаружения переменного напряжения
			EC-TX821	1	Модуль расширения оптоволоконна
			HFBR-1M	1	2-метровый оптоволоконный кабель
11001-03909	GD880-81-0149-4-Z	A4+L	GD880-81-0149-4	1	Выпрямительные блоки
			JIR2012-155-CS	1	Фильтровый реактор
			BUB880-0516-4	1	Компонент предварительной зарядки
			RV-380V	1	Компонент защиты от молний
			IVDM-10	1	Модуль обнаружения переменного напряжения
			EC-TX821	1	Модуль расширения оптоволоконна
			HFBR-1M	1	2-метровый оптоволоконный кабель
11001-03910	GD880-81-0183-4-Z	A4+L	GD880-81-0183-4	1	Выпрямительные блоки
			JIR2012-182-CS	1	Фильтровый реактор
			BUB880-0516-4	1	Компонент предварительной зарядки
			RV-380V	1	Компонент защиты от молний
			IVDM-10	1	Модуль обнаружения переменного напряжения
			EC-TX821	1	Модуль расширения оптоволоконна
			HFBR-1M	1	2-метровый оптоволоконный кабель
11001-03911	GD880-81-0245-4-Z	A6+L	GD880-81-0245-4	1	Выпрямительные блоки
			JIR2012-230-CS	1	Фильтровый реактор
			BUB880-0516-4	1	Компонент предварительной зарядки
			RV-380V	1	Компонент защиты от молний
			SOP-880	1	LCD клавиатура
			IVDM-10	1	Модуль обнаружения переменного напряжения
			EC-TX821	1	Модуль расширения оптоволоконна
11001-03912	GD880-81-0299-4-Z	A6+L	GD880-81-0299-4	1	Выпрямительные блоки
			JIR2012-280-CS	1	Фильтровый реактор
			BUB880-0516-4	1	Компонент предварительной зарядки
			RV-380V	1	Компонент защиты от молний
			SOP-880	1	LCD клавиатура
			IVDM-10	1	Модуль обнаружения переменного напряжения
			EC-TX821	1	Модуль расширения оптоволоконна
11001-03913	GD880-81-0349-4-Z	A7+L	GD880-81-0349-4	1	Выпрямительные блоки
			JIR2012-330-CS	1	Фильтровый реактор
			BUB880-0516-4	1	Компонент предварительной зарядки
			RV-380V	1	Компонент защиты от молний
			SOP-880	1	LCD клавиатура
			IVDM-10	1	Модуль обнаружения переменного напряжения
			EC-TX821	1	Модуль расширения оптоволоконна
11001-03914	GD880-81-0395-4-Z	A7+L	GD880-81-0395-4	1	Выпрямительные блоки
			JIR2012-400-CS	1	Фильтровый реактор
			BUB880-0516-4	1	Компонент предварительной зарядки
			RV-380V	1	Компонент защиты от молний
			SOP-880	1	LCD клавиатура
			IVDM-10	1	Модуль обнаружения переменного напряжения
			EC-TX821	1	Модуль расширения оптоволоконна
			L=2M(CHV-SE)	1	Кабель клавиатуры 2 м
			HFBR-1M	1	2-метровый оптоволоконный кабель

Выпрямительный узел для регенерации класса напряжения 400 В					
Номер для заказа	Модель привода	Рама	Модель детали	Количество	Описание детали
11001-03915	GD880-81-0516-4-Z	A7+L	GD880-81-0516-4	1	Выпрямительные блоки
			JIR2012-500-CS	1	Фильтровый реактор
			BUB880-0516-4	1	Компонент предварительной зарядки
			RV-380V	1	Компонент защиты от молний
			SOP-880	1	LCD клавиатура
			IVDM-10	1	Модуль обнаружения переменного напряжения
			EC-TX821	1	Модуль расширения оптоволоконна
			L=2M(CHV-SE)	1	Кабель клавиатуры 2 м
			HFBR-1M	1	2-метровый оптоволоконный кабель
			11020-00458	GD880-81-0640-4-Z	A8+L
GD880-04-0640-4	1	Фильтровый модуль			
GD880-RCU-12	1	Блок управления			
BUB800-0900-4	1	Компонент предварительной зарядки			
SOP-880	1	LCD клавиатура			
IVDM-10	1	Модуль обнаружения переменного напряжения			
EC-TX821	1	Модуль расширения оптоволоконна			
L=2M(CHV-SE)	1	Кабель клавиатуры 2 м			
HFBR-3M	1	3-метровый оптоволоконный кабель			
HFBR-1M	1	2-метровый оптоволоконный кабель			
***	GD880-81-0757-4-Z	A8+L	GD880-81-0757-4-K	1	Выпрямительный модуль рамы A8+L
			GD880-RCU-12	1	Блок управления
			BUB800-0900-4	1	Компонент предварительной зарядки
			SOP-880	1	LCD клавиатура
			IVDM-10	1	Модуль обнаружения переменного напряжения
			EC-TX821	1	Модуль расширения оптоволоконна
			L=2M(CHV-SE)	1	Кабель клавиатуры 2 м
			HFBR-3M	1	3-метровый оптоволоконный кабель
			HFBR-1M	1	2-метровый оптоволоконный кабель
			11020-00459	GD880-81-0900-4-Z	A8+L
GD880-RCU-12	1	Блок управления			
BUB800-0900-4	1	Компонент предварительной зарядки			
SOP-880	1	LCD клавиатура			
IVDM-10	1	Модуль обнаружения переменного напряжения			
EC-TX821	1	Модуль расширения оптоволоконна			
L=2M(CHV-SE)	1	Кабель клавиатуры 2 м			
HFBR-3M	1	3-метровый оптоволоконный кабель			
HFBR-1M	1	2-метровый оптоволоконный кабель			
11020-00460	GD880-81-1180-4-Z	2*A8+L			
			GD880-RCU-12	1	Блок управления
			BUB800-1770-4	1	Компонент предварительной зарядки
			SOP-880	1	LCD клавиатура
			IVDM-10	1	Модуль обнаружения переменного напряжения
			EC-TX821	1	Модуль расширения оптоволоконна
			L=2M(CHV-SE)	1	Кабель клавиатуры 2 м
11020-00461	GD880-81-1770-4-Z	2*A8+L	GD880-81-1770-4-K	1	Выпрямительный модуль рамы 2*A8+L
			GD880-RCU-12	1	Блок управления
			BUB800-1770-4	1	Компонент предварительной зарядки
			SOP-880	1	LCD клавиатура
			IVDM-10	1	Модуль обнаружения переменного напряжения
			EC-TX821	1	Модуль расширения оптоволоконна
			L=2M(CHV-SE)	1	Кабель клавиатуры 2 м
			HFBR-3M	2	3-метровый оптоволоконный кабель
			HFBR-1M	1	2-метровый оптоволоконный кабель

Выпрямительный узел для регенерации класса напряжения 400 В

Номер для заказа	Модель привода	Рама	Модель детали	Количество	Описание детали
11020-00462	GD880-81-2360-4-Z	2*(2*A8+L)	GD880-81-1180-4-K	2	Выпрямительный модуль рамы 2*A8+L
			GD880-RCU-16	1	Блок управления
			BUB800-1770-4	2	Компонент предварительной зарядки
			SOP-880	1	LCD клавиатура
			IVDM-10	1	Модуль обнаружения переменного напряжения
			EC-TX821	1	Модуль расширения оптоволоконна
			L=2M(CHV-SE)	1	Кабель клавиатуры 2 м
			HFBR-5M	4	5-метровый оптоволоконный кабель
			HFBR-1M	1	2-метровый оптоволоконный кабель
11020-00463	GD880-81-3540-4-Z	2*(2*A8+L)	GD880-81-1770-4-K	2	Выпрямительный модуль рамы 2*A8+L
			GD880-RCU-16	1	Блок управления
			BUB800-1770-4	2	Компонент предварительной зарядки
			SOP-880	1	LCD клавиатура
			IVDM-10	1	Модуль обнаружения переменного напряжения
			EC-TX821	1	Модуль расширения оптоволоконна
			L=2M(CHV-SE)	1	Кабель клавиатуры 2 м
			HFBR-5M	4	5-метровый оптоволоконный кабель
			HFBR-1M	1	2-метровый оптоволоконный кабель
11020-00464	GD880-81-5310-4-Z	3*(2*A8+L)	GD880-81-1770-4-K	3	Выпрямительный модуль рамы 2*A8+L
			GD880-RCU-16	1	Блок управления
			BUB800-1770-4	3	Компонент предварительной зарядки
			SOP-880	1	LCD клавиатура
			IVDM-10	1	Модуль обнаружения переменного напряжения
			EC-TX821	1	Модуль расширения оптоволоконна
			L=2M(CHV-SE)	1	Кабель клавиатуры 2 м
			HFBR-5M	6	5-метровый оптоволоконный кабель
			HFBR-1M	1	2-метровый оптоволоконный кабель

Примечание: ***Для получения конкретного номера заказа обратитесь к представителям производителя.

Выпрямительный узел для регенерации класса напряжения 690 В

Номер для заказа	Модель привода	Рама	Модель детали	Количество	Описание детали
11020-00465	GD880-81-0600-6-Z	A8+L	GD880-81-0600-6-K	1	Выпрямительный модуль рамы A8+L
			GD880-RCU-12	1	Блок управления
			BUB800-0900-6	1	Компонент предварительной зарядки
			SOP-880	1	LCD клавиатура
			IVDM-10	1	Модуль обнаружения переменного напряжения
			EC-TX821	1	Модуль расширения оптоволоконна
			L=2M(CHV-SE)	1	Кабель клавиатуры 2 м
			HFBR-3M	1	3-метровый оптоволоконный кабель
			HFBR-1M	1	2-метровый оптоволоконный кабель
11020-00466	GD880-81-0900-6-Z	A8+L	GD880-81-0900-6-K	1	Выпрямительный модуль рамы A8+L
			GD880-RCU-12	1	Блок управления
			BUB800-0900-6	1	Компонент предварительной зарядки
			SOP-880	1	LCD клавиатура
			IVDM-10	1	Модуль обнаружения переменного напряжения
			EC-TX821	1	Модуль расширения оптоволоконна
			L=2M(CHV-SE)	1	Кабель клавиатуры 2 м
			HFBR-3M	1	3-метровый оптоволоконный кабель
HFBR-1M	1	2-метровый оптоволоконный кабель			

Выпрямительный узел для регенерации класса напряжения 690 В

Номер для заказа	Модель привода	Рама	Модель детали	Количество	Описание детали
11020-00467	GD880-81-1180-6-Z	2*A8+L	GD880-81-1180-6-K	1	Выпрямительный модуль рамы 2*A8+L
			GD880-RCU-12	1	Блок управления
			BUB800-1770-6	1	Компонент предварительной зарядки
			SOP-880	1	LCD клавиатура
			IVDM-10	1	Модуль обнаружения переменного напряжения
			EC-TX821	1	Модуль расширения оптоволоконна
			L=2M(CHV-SE)	1	Кабель клавиатуры 2 м
			HFBR-3M	2	3-метровый оптоволоконный кабель
			HFBR-1M	1	2-метровый оптоволоконный кабель
11020-00468	GD880-81-1770-6-Z	2*A8+L	GD880-81-1770-6-K	1	Выпрямительный модуль рамы 2*A8+L
			GD880-RCU-12	1	Блок управления
			BUB800-1770-6	1	Компонент предварительной зарядки
			SOP-880	1	LCD клавиатура
			IVDM-10	1	Модуль обнаружения переменного напряжения
			EC-TX821	1	Модуль расширения оптоволоконна
			L=2M(CHV-SE)	1	Кабель клавиатуры 2 м
			HFBR-3M	2	3-метровый оптоволоконный кабель
			HFBR-1M	1	2-метровый оптоволоконный кабель
11020-00469	GD880-81-2360-6-Z	2*(2*A8+L)	GD880-81-1180-6-K	2	Выпрямительный модуль рамы 2*A8+L
			GD880-RCU-16	1	Блок управления
			BUB800-1770-6	2	Компонент предварительной зарядки
			SOP-880	1	LCD клавиатура
			IVDM-10	1	Модуль обнаружения переменного напряжения
			EC-TX821	1	Модуль расширения оптоволоконна
			L=2M(CHV-SE)	1	Кабель клавиатуры 2 м
			HFBR-5M	4	5-метровый оптоволоконный кабель
			HFBR-1M	1	2-метровый оптоволоконный кабель
11020-00470	GD880-81-3540-6-Z	2*(2*A8+L)	GD880-81-1770-6-K	2	Выпрямительный модуль рамы 2*A8+L
			GD880-RCU-16	1	Блок управления
			BUB800-1770-6	2	Компонент предварительной зарядки
			SOP-880	1	LCD клавиатура
			IVDM-10	1	Модуль обнаружения переменного напряжения
			EC-TX821	1	Модуль расширения оптоволоконна
			L=2M(CHV-SE)	1	Кабель клавиатуры 2 м
			HFBR-5M	4	5-метровый оптоволоконный кабель
			HFBR-1M	1	2-метровый оптоволоконный кабель
11020-00471	GD880-81-5310-6-Z	3*(2*A8+L)	GD880-81-1770-6-K	3	Выпрямительный модуль рамы 2*A8+L
			GD880-RCU-16	1	Блок управления
			BUB800-1770-6	3	Компонент предварительной зарядки
			SOP-880	1	LCD клавиатура
			IVDM-10	1	Модуль обнаружения переменного напряжения
			EC-TX821	1	Модуль расширения оптоволоконна
			L=2M(CHV-SE)	1	Кабель клавиатуры 2 м
			HFBR-5M	6	5-метровый оптоволоконный кабель
HFBR-1M	1	2-метровый оптоволоконный кабель			

Примечание: ***Для получения конкретного номера заказа обратитесь к представителям производителя.

Активная коммутация тока

Активный выпрямительный модуль для класса напряжения 400В					
Номер для заказа	Модель привода	Рама	Модель детали	Количество	Описание детали
***	GD880-91-0094-4-Z	A3+LCL	GD880-91-0094-4	1	Выпрямительные блоки
			LCL-0116-0.4SA-4149-RO	1	Фильтровый реактор
			CBU-C65-3-D	1	Фильтрующий конденсаторный модуль
			BUB880-0516-4	1	Компонент предварительной зарядки
			GD880-LB-D	1	LCL фильтрующий модуль
			RV-380V	1	Компонент защиты от молний
			IVDM-10	1	Модуль обнаружения переменного напряжения
			EC-TX821	1	Модуль расширения оптоволоконна
			HFBR-1M	1	1-метровый оптоволоконный кабель
***	GD880-91-0116-4-Z	A4+LCL	GD880-91-0116-4	1	Выпрямительные блоки
			LCL-0116-0.4SA-4149-RO	1	Фильтровый реактор
			CBU-C65-3-D	1	Фильтрующий конденсаторный модуль
			BUB880-0516-4	1	Компонент предварительной зарядки
			GD880-LB-D	1	LCL фильтрующий модуль
			RV-380V	1	Компонент защиты от молний
			IVDM-10	1	Модуль обнаружения переменного напряжения
			EC-TX821	1	Модуль расширения оптоволоконна
			HFBR-1M	1	1-метровый оптоволоконный кабель
***	GD880-91-0149-4-Z	A4+LCL	GD880-91-0149-4	1	Выпрямительные блоки
			LCL-0180-0.4SA-4149-RO	1	Фильтровый реактор
			CBU-C65-3-D	1	Фильтрующий конденсаторный модуль
			BUB880-0516-4	1	Компонент предварительной зарядки
			GD880-LB-D	1	LCL фильтрующий модуль
			RV-380V	1	Компонент защиты от молний
			IVDM-10	1	Модуль обнаружения переменного напряжения
			EC-TX821	1	Модуль расширения оптоволоконна
			HFBR-1M	1	1-метровый оптоволоконный кабель
***	GD880-91-0183-4-Z	A4+LCL	GD880-91-0183-4	1	Выпрямительные блоки
			LCL-0180-0.4SA-4149-RO	1	Фильтровый реактор
			CBU-C65-3-D	1	Фильтрующий конденсаторный модуль
			BUB880-0516-4	1	Компонент предварительной зарядки
			GD880-LB-D	1	LCL фильтрующий модуль
			RV-380V	1	Компонент защиты от молний
			IVDM-10	1	Модуль обнаружения переменного напряжения
			EC-TX821	1	Модуль расширения оптоволоконна
			HFBR-1M	1	1-метровый оптоволоконный кабель
11020-00472	GD880-91-0220-4-Z	A6+LCL	GD880-91-0220-4	1	Выпрямительные блоки
			LCL220A00364-2	1	Фильтровый реактор
			CBU-C200-3-Y	1	Фильтрующий конденсаторный модуль
			BUB880-0516-4	1	Компонент предварительной зарядки
			GD880-LB-Y	1	LCL фильтрующий модуль
			RV-380V	1	Компонент защиты от молний
			SOP-880	1	LCD клавиатура
			IVDM-10	1	Модуль обнаружения переменного напряжения
			EC-TX821	1	Модуль расширения оптоволоконна
			L=2M(CHV-SE)	1	Кабель клавиатуры 2 м
			HFBR-1M	1	1-метровый оптоволоконный кабель

Активный выпрямительный модуль для класса напряжения 400В								
Номер для заказа	Модель привода	Рама	Модель детали	Количество	Описание детали			
11020-00473	GD880-91-0260-4-Z	A6+LCL	GD880-91-0260-4	1	Выпрямительные блоки			
			LCL355A02604-2	1	Фильтровый реактор			
			CBU-C200-3-Y	1	Фильтрующий конденсаторный модуль			
			BUB880-0516-4	1	Компонент предварительной зарядки			
			GD880-LB-Y	1	LCL фильтрующий модуль			
			RV-380V	1	Компонент защиты от молний			
			SOP-880	1	LCD клавиатура			
			IVDM-10	1	Модуль обнаружения переменного напряжения			
			EC-TX821	1	Модуль расширения оптоволоконна			
			L=2M(CHV-SE)	1	Кабель клавиатуры 2 м			
			HFBR-1M	1	1-метровый оптоволоконный кабель			
			11020-00474	GD880-91-0312-4-Z	A7+LCL	GD880-91-0312-4	1	Выпрямительные блоки
						LCL355A02604-2	1	Фильтровый реактор
CBU-C65-3-D	1	Фильтрующий конденсаторный модуль						
BUB880-0516-4	1	Компонент предварительной зарядки						
GD880-LB-D	1	LCL фильтрующий модуль						
RV-380V	1	Компонент защиты от молний						
SOP-880	1	LCD клавиатура						
IVDM-10	1	Модуль обнаружения переменного напряжения						
EC-TX821	1	Модуль расширения оптоволоконна						
L=2M(CHV-SE)	1	Кабель клавиатуры 2 м						
HFBR-1M	1	1-метровый оптоволоконный кабель						
11020-00475	GD880-91-0395-4-Z	A7+LCL				GD880-91-0395-4	1	Выпрямительные блоки
						LCL380A00214-2	1	Фильтровый реактор
			CBU-C100-3-D	1	Фильтрующий конденсаторный модуль			
			BUB880-0516-4	1	Компонент предварительной зарядки			
			GD880-LB-D	1	LCL фильтрующий модуль			
			RV-380V	1	Компонент защиты от молний			
			SOP-880	1	LCD клавиатура			
			IVDM-10	1	Модуль обнаружения переменного напряжения			
			EC-TX821	1	Модуль расширения оптоволоконна			
			L=2M(CHV-SE)	1	Кабель клавиатуры 2 м			
			HFBR-1M	1	1-метровый оптоволоконный кабель			
			11020-00476	GD880-91-0516-4-Z	A7+LCL	GD880-91-0516-4	1	Выпрямительные блоки
						LCL516A01504-2	1	Фильтровый реактор
CBU-C100-3-D	1	Фильтрующий конденсаторный модуль						
BUB880-0516-4	1	Компонент предварительной зарядки						
GD880-LB-D	1	LCL фильтрующий модуль						
RV-380V	1	Компонент защиты от молний						
SOP-880	1	LCD клавиатура						
IVDM-10	1	Модуль обнаружения переменного напряжения						
EC-TX821	1	Модуль расширения оптоволоконна						
L=2M(CHV-SE)	1	Кабель клавиатуры 2 м						
HFBR-1M	1	1-метровый оптоволоконный кабель						
11020-00477	GD880-91-0615-4-Z	A8+LCL				GD880-91-0615-4-K	1	Выпрямительный модуль рамы A8+LCL
						GD880-ACU-12	1	Блок управления
			BUB800-0900-4	1	Компонент предварительной зарядки			
			PW-48-10-4	1	Модуль питания вентилятора			
			SOP-880	1	LCD клавиатура			
			IVDM-10	1	Модуль обнаружения переменного напряжения			
			EC-TX821	1	Модуль расширения оптоволоконна			
			L=2M(CHV-SE)	1	Кабель клавиатуры 2 м			
			HFBR-3M	1	3-метровый оптоволоконный кабель			
			HFBR-1M	1	1-метровый оптоволоконный кабель			

Активный выпрямительный модуль для класса напряжения 400В					
Номер для заказа	Модель привода	Рама	Модель детали	Количество	Описание детали
11020-00478	GD880-91-0681-4-Z	A8+LCL	GD880-91-0681-4-K	1	Выпрямительный модуль рамы A8+LCL
			GD880-ACU-12	1	Блок управления
			BUB800-0900-4	1	Компонент предварительной зарядки
			PW-48-10-4	1	Модуль питания вентилятора
			SOP-880	1	LCD клавиатура
			IVDM-10	1	Модуль обнаружения переменного напряжения
			EC-TX821	1	Модуль расширения оптоволоконна
			L=2M(CHV-SE)	1	Кабель клавиатуры 2 м
			HFBR-3M	1	3-метровый оптоволоконный кабель
			HFBR-1M	1	1-метровый оптоволоконный кабель
11020-00479	GD880-91-0810-4-Z	A8+LCL	GD880-91-0810-4-K	1	Выпрямительный модуль рамы A8+LCL
			GD880-ACU-12	1	Блок управления
			BUB800-0900-4	1	Компонент предварительной зарядки
			PW-48-10-4	1	Модуль питания вентилятора
			SOP-880	1	LCD клавиатура
			IVDM-10	1	Модуль обнаружения переменного напряжения
			EC-TX821	1	Модуль расширения оптоволоконна
			L=2M(CHV-SE)	1	Кабель клавиатуры 2 м
			HFBR-3M	1	3-метровый оптоволоконный кабель
			HFBR-1M	1	1-метровый оптоволоконный кабель
11020-00480	GD880-91-0980-4-Z	2*A8+LCL	GD880-91-0980-4-K	1	Выпрямительный модуль рамы 2*A8+LCL
			GD880-ACU-12	1	Блок управления
			BUB800-1770-4	1	Компонент предварительной зарядки
			PW-48-10-4	1	Модуль питания вентилятора
			SOP-880	1	LCD клавиатура
			IVDM-10	1	Модуль обнаружения переменного напряжения
			EC-TX821	1	Модуль расширения оптоволоконна
			L=2M(CHV-SE)	1	Кабель клавиатуры 2 м
			HFBR-3M	2	3-метровый оптоволоконный кабель
			HFBR-1M	1	1-метровый оптоволоконный кабель
11020-00481	GD880-91-1168-4-Z	2*A8+LCL	GD880-91-1168-4-K	1	Выпрямительный модуль рамы 2*A8+LCL
			GD880-ACU-12	1	Блок управления
			BUB800-1770-4	1	Компонент предварительной зарядки
			SOP-880	1	LCD клавиатура
			PW-48-10-4	1	Модуль питания вентилятора
			IVDM-10	1	Модуль обнаружения переменного напряжения
			EC-TX821	1	Модуль расширения оптоволоконна
			L=2M(CHV-SE)	1	Кабель клавиатуры 2 м
			HFBR-3M	2	3-метровый оптоволоконный кабель
			HFBR-1M	1	1-метровый оптоволоконный кабель
11020-00482	GD880-91-1295-4-Z	2*A8+LCL	GD880-91-1295-4-K	1	Выпрямительный модуль рамы 2*A8+LCL
			GD880-ACU-12	1	Блок управления
			BUB800-1770-4	1	Компонент предварительной зарядки
			PW-48-10-4	1	Модуль питания вентилятора
			SOP-880	1	LCD клавиатура
			IVDM-10	1	Модуль обнаружения переменного напряжения
			EC-TX821	1	Модуль расширения оптоволоконна
			L=2M(CHV-SE)	1	Кабель клавиатуры 2 м
			HFBR-3M	2	3-метровый оптоволоконный кабель
			HFBR-1M	1	1-метровый оптоволоконный кабель

Активный выпрямительный модуль для класса напряжения 400В					
Номер для заказа	Модель привода	Рама	Модель детали	Количество	Описание детали
11020-00483	GD880-91-1539-4-Z	2*A8+LCL	GD880-91-1539-4-K	1	Выпрямительный модуль рамы 2*A8+LCL
			GD880-ACU-12	1	Блок управления
			BUB800-1770-4	1	Компонент предварительной зарядки
			PW-48-10-4	1	Модуль питания вентилятора
			SOP-880	1	LCD клавиатура
			IVDM-10	1	Модуль обнаружения переменного напряжения
			EC-TX821	1	Модуль расширения оптоволоконна
			L=2M(CHV-SE)	1	Кабель клавиатуры 2 м
			HFBR-3M	2	3-метровый оптоволоконный кабель
			HFBR-1M	1	1-метровый оптоволоконный кабель
11020-00484	GD880-91-2336-4-Z	2*(2*A8+LCL)	GD880-91-1168-4-K	2	Выпрямительный модуль рамы 2*A8+LCL
			GD880-ACU-16	1	Блок управления
			BUB800-1770-4	2	Компонент предварительной зарядки
			PW-48-10-4	2	Модуль питания вентилятора
			SOP-880	1	LCD клавиатура
			IVDM-10	1	Модуль обнаружения переменного напряжения
			EC-TX821	1	Модуль расширения оптоволоконна
			L=2M(CHV-SE)	1	Кабель клавиатуры 2 м
			HFBR-5M	4	5-метровый оптоволоконный кабель
			HFBR-1M	1	1-метровый оптоволоконный кабель
11020-00485	GD880-91-3078-4-Z	2*(2*A8+LCL)	GD880-91-1539-4-K	2	Выпрямительный модуль рамы 2*A8+LCL
			GD880-ACU-16	1	Блок управления
			BUB800-1770-4	2	Компонент предварительной зарядки
			PW-48-10-4	2	Модуль питания вентилятора
			SOP-880	1	LCD клавиатура
			IVDM-10	1	Модуль обнаружения переменного напряжения
			EC-TX821	1	Модуль расширения оптоволоконна
			L=2M(CHV-SE)	1	Кабель клавиатуры 2 м
			HFBR-5M	4	5-метровый оптоволоконный кабель
			HFBR-1M	1	1-метровый оптоволоконный кабель
11020-00486	GD880-91-4617-4-Z	3*(2*A8+LCL)	GD880-91-1539-4-K	3	Выпрямительный модуль рамы 2*A8+LCL
			GD880-ACU-16	1	Блок управления
			BUB800-1770-4	3	Компонент предварительной зарядки
			PW-48-10-4	3	Модуль питания вентилятора
			SOP-880	1	LCD клавиатура
			IVDM-10	1	Модуль обнаружения переменного напряжения
			EC-TX821	1	Модуль расширения оптоволоконна
			L=2M(CHV-SE)	1	Кабель клавиатуры 2 м
			HFBR-5M	6	5-метровый оптоволоконный кабель
			HFBR-1M	1	1-метровый оптоволоконный кабель

Примечание: ***Для получения конкретного номера заказа обратитесь к представителям производителя.

Активный выпрямительный модуль для класса напряжения 690В					
Номер для заказа	Модель привода	Рама	Модель детали	Количество	Описание детали
11020-00487	GD880-91-0369-6-Z	A8+LCL	GD880-91-0369-6-K	1	Выпрямительный модуль рамы A8+LCL
			GD880-ACU-12	1	Блок управления
			BUB800-0900-6	1	Компонент предварительной зарядки
			PW-48-10-6	1	Модуль питания вентилятора
			SOP-880	1	LCD клавиатура
			IVDM-10	1	Модуль обнаружения переменного напряжения
			EC-TX821	1	Модуль расширения оптоволоконна
			L=2M(CHV-SE)	1	Кабель клавиатуры 2 м
			HFBR-3M	1	3-метровый оптоволоконный кабель
			HFBR-1M	1	1-метровый оптоволоконный кабель

Активный выпрямительный модуль для класса напряжения 690В					
Номер для заказа	Модель привода	Рама	Модель детали	Количество	Описание детали
11020-00488	GD880-91-0477-6-Z	A8+LCL	GD880-91-0477-6-K	1	Выпрямительный модуль рамы A8+LCL
			GD880-ACU-12	1	Блок управления
			BUB800-0900-6	1	Компонент предварительной зарядки
			PW-48-10-6	1	Модуль питания вентилятора
			SOP-880	1	LCD клавиатура
			IVDM-10	1	Модуль обнаружения переменного напряжения
			EC-TX821	1	Модуль расширения оптоволоконна
			L=2M(CHV-SE)	1	Кабель клавиатуры 2 м
			HFBR-3M	1	3-метровый оптоволоконный кабель
			HFBR-1M	1	1-метровый оптоволоконный кабель
11020-00489	GD880-91-0540-6-Z	A8+LCL	GD880-91-0540-6-K	1	Выпрямительный модуль рамы A8+LCL
			GD880-ACU-12	1	Блок управления
			BUB800-0900-6	1	Компонент предварительной зарядки
			PW-48-10-6	1	Модуль питания вентилятора
			SOP-880	1	LCD клавиатура
			IVDM-10	1	Модуль обнаружения переменного напряжения
			EC-TX821	1	Модуль расширения оптоволоконна
			L=2M(CHV-SE)	1	Кабель клавиатуры 2 м
			HFBR-3M	1	3-метровый оптоволоконный кабель
			HFBR-1M	1	1-метровый оптоволоконный кабель
11020-00490	GD880-91-0701-6-Z	2*A8+LCL	GD880-91-0701-6-K	1	Выпрямительный модуль рамы A8+LCL
			GD880-ACU-12	1	Блок управления
			BUB800-1770-6	1	Компонент предварительной зарядки
			PW-48-10-6	1	Модуль питания вентилятора
			SOP-880	1	LCD клавиатура
			IVDM-10	1	Модуль обнаружения переменного напряжения
			EC-TX821	1	Модуль расширения оптоволоконна
			L=2M(CHV-SE)	1	Кабель клавиатуры 2 м
			HFBR-3M	2	3-метровый оптоволоконный кабель
			HFBR-1M	1	1-метровый оптоволоконный кабель
11020-00491	GD880-91-0906-6-Z	2*A8+LCL	GD880-91-0906-6-K	1	Выпрямительный модуль рамы A8+LCL
			GD880-ACU-12	1	Блок управления
			BUB800-1770-6	1	Компонент предварительной зарядки
			PW-48-10-6	1	Модуль питания вентилятора
			SOP-880	1	LCD клавиатура
			IVDM-10	1	Модуль обнаружения переменного напряжения
			EC-TX821	1	Модуль расширения оптоволоконна
			L=2M(CHV-SE)	1	Кабель клавиатуры 2 м
			HFBR-3M	2	3-метровый оптоволоконный кабель
			HFBR-1M	1	1-метровый оптоволоконный кабель
11020-00492	GD880-91-1026-6-Z	2*A8+LCL	GD880-91-1026-6-K	1	Выпрямительный модуль рамы 2*A8+LCL
			GD880-ACU-12	1	Блок управления
			BUB800-1770-6	1	Компонент предварительной зарядки
			PW-48-10-6	1	Модуль питания вентилятора
			SOP-880	1	LCD клавиатура
			IVDM-10	1	Модуль обнаружения переменного напряжения
			EC-TX821	1	Модуль расширения оптоволоконна
			L=2M(CHV-SE)	1	Кабель клавиатуры 2 м
			HFBR-3M	2	3-метровый оптоволоконный кабель
			HFBR-1M	1	1-метровый оптоволоконный кабель

Активный выпрямительный модуль для класса напряжения 690В					
Номер для заказа	Модель привода	Рама	Модель детали	Количество	Описание детали
11020-00493	GD880-91-1402-6-Z	2*(2*A8+LCL)	GD880-91-0701-6-K	2	Выпрямительный модуль рамы 2*A8+LCL
			GD880-ACU-16	1	Блок управления
			BUB800-1770-6	2	Компонент предварительной зарядки
			PW-48-10-6	2	Модуль питания вентилятора
			SOP-880	1	LCD клавиатура
			IVDM-10	1	Модуль обнаружения переменного напряжения
			EC-TX821	1	Модуль расширения оптоволоконна
			L=2M(CHV-SE)	1	Кабель клавиатуры 2 м
			HFBR-5M	4	5-метровый оптоволоконный кабель
			HFBR-1M	1	1-метровый оптоволоконный кабель
11020-00494	GD880-91-2052-6-Z	2*(2*A8+LCL)	GD880-91-1026-6-K	2	Выпрямительный модуль рамы 2*A8+LCL
			GD880-ACU-16	1	Блок управления
			BUB800-1770-6	2	Компонент предварительной зарядки
			PW-48-10-6	2	Модуль питания вентилятора
			SOP-880	1	LCD клавиатура
			IVDM-10	1	Модуль обнаружения переменного напряжения
			EC-TX821	1	Модуль расширения оптоволоконна
			L=2M(CHV-SE)	1	Кабель клавиатуры 2 м
			HFBR-5M	4	5-метровый оптоволоконный кабель
			HFBR-1M	1	1-метровый оптоволоконный кабель
11020-00495	GD880-91-3078-6-Z	3*(2*A8+LCL)	GD880-91-1026-6-K	3	Выпрямительный модуль рамы 2*A8+LCL
			GD880-ACU-16	1	Блок управления
			BUB800-1770-6	3	Компонент предварительной зарядки
			PW-48-10-6	3	Модуль питания вентилятора
			SOP-880	1	LCD клавиатура
			IVDM-10	1	Модуль обнаружения переменного напряжения
			EC-TX821	1	Модуль расширения оптоволоконна
			L=2M(CHV-SE)	1	Кабель клавиатуры 2 м
			HFBR-5M	6	5-метровый оптоволоконный кабель
			HFBR-1M	1	1-метровый оптоволоконный кабель
***	GD880-91-4104-6-Z	4*(2*A8+LCL)	GD880-91-1026-6-K	4	Выпрямительный модуль рамы 2*A8+LCL
			GD880-ACU-1A	1	Блок управления
			BUB800-1770-6	4	Компонент предварительной зарядки
			PW-48-10-6	4	Модуль питания вентилятора
			SOP-880	1	LCD клавиатура
			IVDM-10	1	Модуль обнаружения переменного напряжения
			EC-TX821	1	Модуль расширения оптоволоконна
			L=2M(CHV-SE)	1	Кабель клавиатуры 2 м
			HFBR-5M	8	5-метровый оптоволоконный кабель
			HFBR-1M	1	1-метровый оптоволоконный кабель
***	GD880-91-5130-6-Z	5*(2*A8+LCL)	GD880-91-1026-6-K	5	Выпрямительный модуль рамы 2*A8+LCL
			GD880-ACU-1A	1	Блок управления
			BUB800-1770-6	5	Компонент предварительной зарядки
			PW-48-10-6	5	Модуль питания вентилятора
			SOP-880	1	LCD клавиатура
			IVDM-10	1	Модуль обнаружения переменного напряжения
			EC-TX821	1	Модуль расширения оптоволоконна
			L=2M(CHV-SE)	1	Кабель клавиатуры 2 м
			HFBR-5M	10	5-метровый оптоволоконный кабель
			HFBR-1M	1	1-метровый оптоволоконный кабель

Примечание: ***Для получения конкретного номера заказа обратитесь к представителям производителя.

DC-DC преобразователь GD880-09

DC-DC преобразователь для привода 400В					
Номер для заказа	Модель привода	Рама	Модель детали	Количество	Описание детали
11001-03561	GD880-09-0100-4-Z	A3+LC	GD880-09-0100-4	1	Силовой блок
			DCL34A47006-1	3	Фильтровый реактор
			CBU-1R8C-4	1	Конденсатор низковольтного фильтра
			IVDM-20	1	Модуль обнаружения постоянного напряжения
			EC-TX821	1	Модуль расширения оптоволоконна
			HFBR-1M	1	1-метровый оптоволоконный кабель
			HAL-600A	1	Герконовый модуль
			RX18-520W-10RJ	1	Буферное сопротивление
11001-03562	GD880-09-0200-4-Z	A4+LC	GD880-09-0200-4	1	Силовой блок
			DCL68A23406-1	3	Фильтровый реактор
			CBU-1R8C-4	1	Конденсатор низковольтного фильтра
			IVDM-20	1	Модуль обнаружения постоянного напряжения
			EC-TX821	1	Модуль расширения оптоволоконна
			HFBR-1M	1	1-метровый оптоволоконный кабель
			HAL-600A	1	Герконовый модуль
			RX18-520W-10RJ	1	Буферное сопротивление
11001-03550	GD880-09-0300-4-Z	A4+LC	GD880-09-0300-4	1	Силовой блок
			DCL100A15606-1	3	Фильтровый реактор
			CBU-1R8C-4	1	Конденсатор низковольтного фильтра
			IVDM-20	1	Модуль обнаружения постоянного напряжения
			EC-TX821	1	Модуль расширения оптоволоконна
			HFBR-1M	1	1-метровый оптоволоконный кабель
			HAL-600A	1	Герконовый модуль
			RX18-520W-10RJ	1	Буферное сопротивление
11001-03551	GD880-09-0400-4-Z	A6+LC	GD880-09-0400-4	1	Силовой блок
			DCL133A11706-1	3	Фильтровый реактор
			CBU-1R8C-4	1	Конденсатор низковольтного фильтра
			IVDM-20	1	Модуль обнаружения постоянного напряжения
			EC-TX821	1	Модуль расширения оптоволоконна
			HFBR-1M	1	1-метровый оптоволоконный кабель
			HAL-1000A	1	Герконовый модуль
			RX18-520W-10RJ	1	Буферное сопротивление
			SOP-880	1	LCD клавиатура
CHV-SE-2M	1	Кабель клавиатуры 2 м			
11001-03552	GD880-09-0500-4-Z	A7+LC	GD880-09-0500-4	1	Силовой блок
			DCL167A09406-1	3	Фильтровый реактор
			CBU-1R8C-4	1	Конденсатор низковольтного фильтра
			IVDM-20	1	Модуль обнаружения постоянного напряжения
			EC-TX821	1	Модуль расширения оптоволоконна
			HFBR-1M	1	1-метровый оптоволоконный кабель
			HAL-1000A	1	Герконовый модуль
			RX18-520W-10RJ	2	Буферное сопротивление
			SOP-880	1	LCD клавиатура
CHV-SE-2M	1	Кабель клавиатуры 2 м			
11001-03555	GD880-09-0600-4-Z	A7+LC	GD880-09-0600-4	1	Силовой блок
			DCL200A07806-1	3	Фильтровый реактор
			CBU-1R8C-4	1	Конденсатор низковольтного фильтра
			IVDM-20	1	Модуль обнаружения постоянного напряжения
			EC-TX821	1	Модуль расширения оптоволоконна
			HFBR-1M	1	1-метровый оптоволоконный кабель
			HAL-1000A	1	Герконовый модуль
			RX18-520W-10RJ	2	Буферное сопротивление
			SOP-880	1	LCD клавиатура
CHV-SE-2M	1	Кабель клавиатуры 2 м			

DC-DC преобразователь для привода 400В					
Номер для заказа	Модель привода	Рама	Модель детали	Количество	Описание детали
11001-03560	GD880-09-0800-4-Z	A8+LC	GD880-09-0800-4	1	Силовой блок
			GD880-DCU-01	1	Блок управления
			CBU-1R8C-4	1	Конденсатор низковольтного фильтра
			DCL267A05906-1	3	Фильтровый реактор
			IVDM-20	1	Модуль обнаружения постоянного напряжения
			EC-TX821	1	Модуль расширения оптоволоконна
			HFBR-1M	1	1-метровый оптоволоконный кабель
			HFBR-3M	1	3-метровый оптоволоконный кабель
			HAL-1000A	1	Герконовый модуль
			RX18-520W-10RJ	3	Буферное сопротивление
			SOP-880	1	LCD клавиатура
			CHV-SE-2M	1	Кабель клавиатуры 2 м
			11001-03554	GD880-09-1000-4-Z	A8+LC
GD880-DCU-01	1	Блок управления			
CBU-3R6C-4	1	Конденсатор низковольтного фильтра			
DCL333A04706-1	3	Фильтровый реактор			
IVDM-20	1	Модуль обнаружения постоянного напряжения			
EC-TX821	1	Модуль расширения оптоволоконна			
HFBR-1M	1	1-метровый оптоволоконный кабель			
HFBR-3M	1	3-метровый оптоволоконный кабель			
HAL-1500A	1	Герконовый модуль			
RX18-520W-10RJ	3	Буферное сопротивление			
SOP-880	1	LCD клавиатура			
CHV-SE-2M	1	Кабель клавиатуры 2 м			
11001-03553	GD880-09-1200-4-Z	A8+LC	GD880-09-1200-4	1	Силовой блок
			GD880-DCU-01	1	Блок управления
			CBU-3R6C-4	1	Конденсатор низковольтного фильтра
			DCL400A03906-1	3	Фильтровый реактор
			IVDM-20	1	Модуль обнаружения постоянного напряжения
			EC-TX821	1	Модуль расширения оптоволоконна
			HFBR-1M	1	1-метровый оптоволоконный кабель
			HFBR-3M	1	3-метровый оптоволоконный кабель
			HAL-1500A	1	Герконовый модуль
			RX18-520W-10RJ	3	Буферное сопротивление
SOP-880	1	LCD клавиатура			
CHV-SE-2M	1	Кабель клавиатуры 2 м			

Инверторная часть

DC-DC преобразователь для привода 690В					
Номер для заказа	Модель привода	Рама	Модель детали	Количество	Описание детали
11001-03558	GD880-09-0300-6-Z	A8+LC	GD880-09-0300-6	1	Силовой блок
			GD880-DCU-01	1	Блок управления
			CBU-0R8C-6	1	Конденсатор низковольтного фильтра
			DCL100A220012-1	3	Фильтровый реактор
			IVDM-20	1	Модуль обнаружения постоянного напряжения
			EC-TX821	1	Модуль расширения оптоволоконна
			HFBR-1M	1	1-метровый оптоволоконный кабель
			HFBR-3M	1	3-метровый оптоволоконный кабель
			HAL-600A	1	Герконовый модуль
			RX18-520W-10RJ	1	Буферное сопротивление
			SOP-880	1	LCD клавиатура
			CHV-SE-2M	1	Кабель клавиатуры 2 м
			11001-03557	GD880-09-0400-6-Z	A8+LC
GD880-DCU-01	1	Блок управления			
CBU-0R8C-6	1	Конденсатор низковольтного фильтра			
DCL133A165012-1	3	Фильтровый реактор			
IVDM-20	1	Модуль обнаружения постоянного напряжения			
EC-TX821	1	Модуль расширения оптоволоконна			
HFBR-1M	1	1-метровый оптоволоконный кабель			
HFBR-3M	1	3-метровый оптоволоконный кабель			
HAL-1000A	1	Герконовый модуль			
RX18-520W-10RJ	1	Буферное сопротивление			
SOP-880	1	LCD клавиатура			
CHV-SE-2M	1	Кабель клавиатуры 2 м			
11001-03556	GD880-09-0500-6-Z	A8+LC			
			GD880-DCU-01	1	Блок управления
			CBU-1R6C-6	1	Конденсатор низковольтного фильтра
			DCL167A131012-1	3	Фильтровый реактор
			IVDM-20	1	Модуль обнаружения постоянного напряжения
			EC-TX821	1	Модуль расширения оптоволоконна
			HFBR-1M	1	1-метровый оптоволоконный кабель
			HFBR-3M	1	3-метровый оптоволоконный кабель
			HAL-1000A	1	Герконовый модуль
			RX18-520W-10RJ	2	Буферное сопротивление
			SOP-880	1	LCD клавиатура
			CHV-SE-2M	1	Кабель клавиатуры 2 м
			11001-03559	GD880-09-0600-6-Z	A8+LC
GD880-DCU-01	1	Блок управления			
CBU-1R6C-6	1	Конденсатор низковольтного фильтра			
DCL200A110012-1	3	Фильтровый реактор			
IVDM-20	1	Модуль обнаружения постоянного напряжения			
EC-TX821	1	Модуль расширения оптоволоконна			
HFBR-1M	1	1-метровый оптоволоконный кабель			
HFBR-3M	1	3-метровый оптоволоконный кабель			
HAL-1000A	1	Герконовый модуль			
RX18-520W-10RJ	2	Буферное сопротивление			
SOP-880	1	LCD клавиатура			
CHV-SE-2M	1	Кабель клавиатуры 2 м			

Инверторный узел для класса напряжения 400 В					
Номер для заказа	Модель привода	Рама	Модель детали	Количество	Описание детали
11020-00282	GD880-51-0009-4	A1i	GD880-51-0009-4	1	Инверторный блок A1i
11020-00283	GD880-51-0013-4	A1i	GD880-51-0013-4	1	Инверторный блок A1i
11020-00281	GD880-51-0017-4	A1i	GD880-51-0017-4	1	Инверторный блок A1i
11020-00276	GD880-51-0023-4	A1i	GD880-51-0023-4	1	Инверторный блок A1i
11020-00280	GD880-51-0033-4	A2i	GD880-51-0033-4	1	Инверторный блок A2i
11020-00279	GD880-51-0038-4	A2i	GD880-51-0038-4	1	Инверторный блок A2i
11020-00274	GD880-51-0048-4	A2i	GD880-51-0048-4	1	Инверторный блок A2i
11020-00195	GD880-51-0060-4	A3i	GD880-51-0060-4	1	Инверторный блок A3i
11020-00196	GD880-51-0078-4	A3i	GD880-51-0078-4	1	Инверторный блок A3i
11020-00197	GD880-51-0094-4	A3i	GD880-51-0094-4	1	Инверторный блок A3i
11020-00277	GD880-51-0116-4	A4i	GD880-51-0116-4	1	Инверторный блок A4i
11020-00278	GD880-51-0149-4	A4i	GD880-51-0149-4	1	Инверторный блок A4i
11020-00275	GD880-51-0183-4	A4i	GD880-51-0183-4	1	Инверторный блок A4i
11020-00344	GD880-51-0245-4-Z	A6i	GD880-51-0245-4	1	Инверторный блок A6i
			SOP-880	1	LCD клавиатура
			L=2M(CHV-SE)	1	Кабель клавиатуры 2 м
11020-00345	GD880-51-0299-4-Z	A6i	GD880-51-0299-4	1	Инверторный блок A6i
			SOP-880	1	LCD клавиатура
			L=2M(CHV-SE)	1	Кабель клавиатуры 2 м
11020-00346	GD880-51-0349-4-Z	A7i	GD880-51-0349-4	1	Инверторный блок A6i
			SOP-880	1	LCD клавиатура
			L=2M(CHV-SE)	1	Кабель клавиатуры 2 м
11020-00347	GD880-51-0395-4-Z	A7i	GD880-51-0395-4	1	Инверторный блок A7i
			SOP-880	1	LCD клавиатура
			L=2M(CHV-SE)	1	Кабель клавиатуры 2 м
11020-00348	GD880-51-0516-4-Z	A7i	GD880-51-0516-4	1	Инверторный блок A7i
			SOP-880	1	LCD клавиатура
			L=2M(CHV-SE)	1	Кабель клавиатуры 2 м
11020-00353	GD880-51-0639-4-Z	A8i	GD880-51-0639-4	1	Инверторный блок A8i
			A8i-K	1	Блок рамы A8i
			GD880-ICU-11	1	Блок управления
			SOP-880	1	LCD клавиатура
			L=2M(CHV-SE)	1	Кабель клавиатуры 2 м
			HFBR-3M	1	3-метровый оптоволоконный кабель
			GD880-51-0757-4	1	Инверторный блок A8i
11020-00354	GD880-51-0757-4-Z	A8i	A8i-K	1	Блок рамы A8i
			GD880-ICU-11	1	Блок управления
			SOP-880	1	LCD клавиатура
			L=2M(CHV-SE)	1	Кабель клавиатуры 2 м
			HFBR-3M	1	3-метровый оптоволоконный кабель
			GD880-51-0900-4	1	Инверторный блок A8i
			A8i-K	1	Блок рамы A8i
11020-00355	GD880-51-0900-4-Z	A8i	GD880-ICU-11	1	Блок управления
			SOP-880	1	LCD клавиатура
			L=2M(CHV-SE)	1	Кабель клавиатуры 2 м
			HFBR-3M	1	3-метровый оптоволоконный кабель
			GD880-51-0975-4	1	Инверторный блок A8i
			A8i-K	1	Блок рамы A8i
			GD880-ICU-11	1	Блок управления
11020-00356	GD880-51-0975-4-Z	A8i	SOP-880	1	LCD клавиатура
			L=2M(CHV-SE)	1	Кабель клавиатуры 2 м
			HFBR-3M	1	3-метровый оптоволоконный кабель
			GD880-51-0975-4	1	Инверторный блок A8i
			A8i-K	1	Блок рамы A8i
			GD880-ICU-11	1	Блок управления
			SOP-880	1	LCD клавиатура

Инверторный узел для класса напряжения 400 В

Номер для заказа	Модель привода	Рама	Модель детали	Количество	Описание детали
11020-00361	GD880-51-1213-4-Z	2*A8i	GD880-51-1213-4-K	1	2*инверторный блок с рамой A8i
			GD880-ICU-13	1	Блок управления
			SOP-880	1	LCD клавиатура
			L=2M(CHV-SE)	1	Кабель клавиатуры 2 м
			HFBR-3M	2	3-метровый оптоволоконный кабель
11020-00362	GD880-51-1439-4-Z	2*A8i	GD880-51-1439-4-k	1	2*инверторный блок с рамой A8i
			GD880-ICU-13	1	Блок управления
			SOP-880	1	LCD клавиатура
			L=2M(CHV-SE)	1	Кабель клавиатуры 2 м
			HFBR-3M	2	3-метровый оптоволоконный кабель
11020-00363	GD880-51-1710-4-Z	2*A8i	GD880-51-1710-4-K	1	2*инверторный блок с рамой A8i
			GD880-ICU-13	1	Блок управления
			SOP-880	1	LCD клавиатура
			L=2M(CHV-SE)	1	Кабель клавиатуры 2 м
			HFBR-3M	2	3-метровый оптоволоконный кабель
11020-00364	GD880-51-1852-4-Z	2*A8i	GD880-51-1852-4-K	1	2*инверторный блок с рамой A8i
			GD880-ICU-13	1	Блок управления
			SOP-880	1	LCD клавиатура
			L=2M(CHV-SE)	1	Кабель клавиатуры 2 м
			HFBR-3M	2	3-метровый оптоволоконный кабель
11020-00369	GD880-51-2158-4-Z	3*A8i	GD880-51-2158-4-K	1	3*инверторный блок с рамой A8i
			GD880-ICU-13	1	Блок управления
			SOP-880	1	LCD клавиатура
			L=2M(CHV-SE)	1	Кабель клавиатуры 2 м
			HFBR-3M	3	3-метровый оптоволоконный кабель
11020-00370	GD880-51-2565-4-Z	3*A8i	GD880-51-2565-4-K	1	3*инверторный блок с рамой A8i
			GD880-ICU-13	1	Блок управления
			SOP-880	1	LCD клавиатура
			L=2M(CHV-SE)	1	Кабель клавиатуры 2 м
			HFBR-3M	3	3-метровый оптоволоконный кабель
11020-00371	GD880-51-2778-4-Z	3*A8i	GD880-51-2778-4-K	1	3*инверторный блок с рамой A8i
			GD880-ICU-13	1	Блок управления
			SOP-880	1	LCD клавиатура
			L=2M(CHV-SE)	1	Кабель клавиатуры 2 м
			HFBR-3M	3	3-метровый оптоволоконный кабель
11020-00372	GD880-51-3420-4-Z	4*A8i	GD880-51-1710-4-K	2	2*инверторный блок с рамой A8i
			GD880-ICU-16	1	Блок управления
			SOP-880	1	LCD клавиатура
			L=2M(CHV-SE)	1	Кабель клавиатуры 2 м
			HFBR-5M	4	5-метровый оптоволоконный кабель
11020-00373	GD880-51-3704-4-Z	4*A8i	GD880-51-1852-4-K	2	2**инверторный блок с рамой A8i
			GD880-ICU-16	1	Блок управления
			SOP-880	1	LCD клавиатура
			L=2M(CHV-SE)	1	Кабель клавиатуры 2 м
			HFBR-5M	4	5-метровый оптоволоконный кабель
11020-00375	GD880-51-4316-4-Z	6*A8i	GD880-51-2158-4-K	2	3*инверторный блок с рамой A8i
			GD880-ICU-16	1	Блок управления
			SOP-880	1	LCD клавиатура
			L=2M(CHV-SE)	1	Кабель клавиатуры 2 м
			HFBR-5M	6	5-метровый оптоволоконный кабель
11020-00376	GD880-51-5130-4-Z	6*A8i	GD880-51-2565-4-K	2	3*инверторный блок с рамой A8i
			GD880-ICU-16	1	Блок управления
			SOP-880	1	LCD клавиатура
			L=2M(CHV-SE)	1	Кабель клавиатуры 2 м
			HFBR-5M	6	5-метровый оптоволоконный кабель

Инверторный узел для класса напряжения 400 В

Номер для заказа	Модель привода	Рама	Модель детали	Количество	Описание детали
11020-00377	GD880-51-5566-4-Z	6*A8i	GD880-51-2778-4-K	2	3*инверторный блок с рамой A8i
			GD880-ICU-16	1	Блок управления
			SOP-880	1	LCD клавиатура
			L=2M(CHV-SE)	1	Кабель клавиатуры 2 м
			HFBR-5M	6	5-метровый оптоволоконный кабель
11020-00349	GD880-51-0245-4-HC-Z	A6i	GD880-51-0245-4(HC)	1	Встроенный буфер блока A6i
			SOP-880	1	LCD клавиатура
			L=2M(CHV-SE)	1	Кабель клавиатуры 2 м
11020-00350	GD880-51-0299-4-HC-Z	A6i	GD880-51-0299-4(HC)	1	Встроенный буфер блока A6i
			SOP-880	1	LCD клавиатура
			L=2M(CHV-SE)	1	Кабель клавиатуры 2 м
11020-00351	GD880-51-0349-4-HC-Z	A7i	GD880-51-0349-4(HC)	1	Встроенный буфер блока A6i
			SOP-880	1	LCD клавиатура
			L=2M(CHV-SE)	1	Кабель клавиатуры 2 м
11020-00352	GD880-51-0395-4-HC-Z	A7i	GD880-51-0395-4(HC)	1	Встроенный буфер блока A6i
			SOP-880	1	LCD клавиатура
			L=2M(CHV-SE)	1	Кабель клавиатуры 2 м
11020-00357	GD880-51-0639-4-L2-Z	A8L2	GD880-51-0639-4-N	1	Инверторный блок A8n
			A8-L2-640A	1	Блок реактора A8L2
			GD880-ICU-11	1	Блок управления
			SOP-880	1	LCD клавиатура
			L=2M(CHV-SE)	1	Кабель клавиатуры 2 м
11020-00358	GD880-51-0757-4-L2-Z	A8L2	GD880-51-0757-4-N	1	Инверторный блок A8n
			A8-L2-900A	1	Блок реактора A8L2
			GD880-ICU-11	1	Блок управления
			SOP-880	1	LCD клавиатура
			L=2M(CHV-SE)	1	Кабель клавиатуры 2 м
11020-00359	GD880-51-0900-4-L2-Z	A8L2	GD880-51-0900-4-N	1	Инверторный блок A8n
			A8-L2-900A	1	Блок реактора A8L2
			GD880-ICU-11	1	Блок управления
			SOP-880	1	LCD клавиатура
			L=2M(CHV-SE)	1	Кабель клавиатуры 2 м
11020-00360	GD880-51-0975-4-L2-Z	A8L2	GD880-51-0975-4-N	1	Инверторный блок A8n
			A8-L2-900A	1	Блок реактора A8L2
			GD880-ICU-11	1	Блок управления
			SOP-880	1	LCD клавиатура
			L=2M(CHV-SE)	1	Кабель клавиатуры 2 м
11020-00365	GD880-51-1213-4-L2-Z	2*A8L2	GD880-51-0639-4-N	2	Инверторный блок A8n
			A8-L2-640A	2	Блок реактора A8L2
			GD880-ICU-13	1	Блок управления
			SOP-880	1	LCD клавиатура
			L=2M(CHV-SE)	1	Кабель клавиатуры 2 м
11020-00366	GD880-51-1439-4-L2-Z	2*A8L2	GD880-51-0757-4-N	2	Инверторный блок A8n
			A8-L2-900A	2	Блок реактора A8L2
			GD880-ICU-13	1	Блок управления
			SOP-880	1	LCD клавиатура
			L=2M(CHV-SE)	1	Кабель клавиатуры 2 м
			HFBR-3M	2	3-метровый оптоволоконный кабель

Инверторный узел для класса напряжения 400 В					
Номер для заказа	Модель привода	Рама	Модель детали	Количество	Описание детали
11020-00367	GD880-51-1710-4-L2-Z	2*A8L2	GD880-51-0900-4-N	2	Инверторный блок A8n
			A8-L2-900A	2	Блок реактора A8L2
			GD880-ICU-13	1	Блок управления
			SOP-880	1	LCD клавиатура
			L=2M(CHV-SE)	1	Кабель клавиатуры 2 м
			HFBR-3M	2	3-метровый оптоволоконный кабель
11020-00368	GD880-51-1852-4-L2-Z	2*A8L2	GD880-51-0975-4-N	2	Инверторный блок A8n
			A8-L2-900A	2	Блок реактора A8L2
			GD880-ICU-13	1	Блок управления
			SOP-880	1	LCD клавиатура
			L=2M(CHV-SE)	1	Кабель клавиатуры 2 м
			HFBR-3M	2	3-метровый оптоволоконный кабель

Инверторный узел для класса напряжения 690 В					
Номер для заказа	Модель привода	Рама	Модель детали	Количество	Описание детали
11020-00378	GD880-51-0062-6-Z	A6i	GD880-51-0062-6	1	Инверторный блок A6i
			SOP-880	1	LCD клавиатура
			L=2M(CHV-SE)	1	Кабель клавиатуры 2 м
11020-00379	GD880-51-0082-6-Z	A6i	GD880-51-0082-6	1	Инверторный блок A6i
			SOP-880	1	LCD клавиатура
			L=2M(CHV-SE)	1	Кабель клавиатуры 2 м
11020-00380	GD880-51-0099-6-Z	A6i	GD880-51-0099-6	1	Инверторный блок A6i
			SOP-880	1	LCD клавиатура
			L=2M(CHV-SE)	1	Кабель клавиатуры 2 м
11020-00381	GD880-51-0125-6-Z	A6i	GD880-51-0125-6	1	Инверторный блок A6i
			SOP-880	1	LCD клавиатура
			L=2M(CHV-SE)	1	Кабель клавиатуры 2 м
11020-00382	GD880-51-0144-6-Z	A6i	GD880-51-0144-6	1	Инверторный блок A6i
			SOP-880	1	LCD клавиатура
			L=2M(CHV-SE)	1	Кабель клавиатуры 2 м
11020-00383	GD880-51-0192-6-Z	A6i	GD880-51-0192-6	1	Инверторный блок A6i
			SOP-880	1	LCD клавиатура
			L=2M(CHV-SE)	1	Кабель клавиатуры 2 м
11020-00384	GD880-51-0217-6-Z	A7i	GD880-51-0217-6	1	Инверторный блок A7i
			SOP-880	1	LCD клавиатура
			L=2M(CHV-SE)	1	Кабель клавиатуры 2 м
11020-00385	GD880-51-0270-6-Z	A7i	GD880-51-0270-6	1	Инверторный блок A7i
			SOP-880	1	LCD клавиатура
			L=2M(CHV-SE)	1	Кабель клавиатуры 2 м
11020-00386	GD880-51-0340-6-Z	A7i	GD880-51-0340-6	1	Инверторный блок A7i
			SOP-880	1	LCD клавиатура
			L=2M(CHV-SE)	1	Кабель клавиатуры 2 м
11020-00396	GD880-51-0410-6-Z	A8i	GD880-51-0410-6	1	Инверторный блок A8i
			A8i-K	1	Блок рамы A8i
			GD880-ICU-11	1	Блок управления
			SOP-880	1	LCD клавиатура
			L=2M(CHV-SE)	1	Кабель клавиатуры 2 м
			HFBR-3M	1	3-метровый оптоволоконный кабель
11020-00397	GD880-51-0530-6-Z	A8i	GD880-51-0530-6	1	Инверторный блок A8i
			A8i-K	1	Блок рамы A8i
			GD880-ICU-11	1	Блок управления
			SOP-880	1	LCD клавиатура
			L=2M(CHV-SE)	1	Кабель клавиатуры 2 м
			HFBR-3M	1	3-метровый оптоволоконный кабель

Инверторный узел для класса напряжения 690 В					
Номер для заказа	Модель привода	Рама	Модель детали	Количество	Описание детали
11020-00398	GD880-51-0600-6-Z	A8i	GD880-51-0600-6	1	Инверторный блок A8i
			A8i-K	1	Блок рамы A8i
			GD880-ICU-11	1	Блок управления
			SOP-880	1	LCD клавиатура
			L=2M(CHV-SE)	1	Кабель клавиатуры 2 м
			HFBR-3M	1	3-метровый оптоволоконный кабель
11020-00399	GD880-51-0650-6-Z	A8i	GD880-51-0650-6	1	Инверторный блок A8i
			A8i-K	1	Блок рамы A8i
			GD880-ICU-11	1	Блок управления
			SOP-880	1	LCD клавиатура
			L=2M(CHV-SE)	1	Кабель клавиатуры 2 м
			HFBR-3M	1	3-метровый оптоволоконный кабель
11020-00400	GD880-51-0720-6-Z	A8i	GD880-51-0720-6	1	Инверторный блок A8i
			A8i-K	1	Блок рамы A8i
			GD880-ICU-11	1	Блок управления
			SOP-880	1	LCD клавиатура
			L=2M(CHV-SE)	1	Кабель клавиатуры 2 м
			HFBR-3M	1	3-метровый оптоволоконный кабель
11020-00406	GD880-51-0779-6-Z	2*A8i	GD880-51-0779-6-K	1	2*инверторный блок с рамой A8i
			GD880-ICU-13	1	Блок управления
			SOP-880	1	LCD клавиатура
			L=2M(CHV-SE)	1	Кабель клавиатуры 2 м
			HFBR-3M	2	3-метровый оптоволоконный кабель
			GD880-51-1007-6-K	1	2*инверторный блок с рамой A8i
11020-00407	GD880-51-1007-6-Z	2*A8i	GD880-ICU-13	1	Блок управления
			SOP-880	1	LCD клавиатура
			L=2M(CHV-SE)	1	Кабель клавиатуры 2 м
			HFBR-3M	2	3-метровый оптоволоконный кабель
			GD880-51-1140-6-K	1	2*инверторный блок с рамой A8i
			GD880-ICU-13	1	Блок управления
11020-00408	GD880-51-1140-6-Z	2*A8i	SOP-880	1	LCD клавиатура
			L=2M(CHV-SE)	1	Кабель клавиатуры 2 м
			HFBR-3M	2	3-метровый оптоволоконный кабель
			GD880-51-1235-6-K	1	2*инверторный блок с рамой A8i
			GD880-ICU-13	1	Блок управления
			SOP-880	1	LCD клавиатура
11020-00409	GD880-51-1235-6-Z	2*A8i	L=2M(CHV-SE)	1	Кабель клавиатуры 2 м
			HFBR-3M	2	3-метровый оптоволоконный кабель
			GD880-51-1368-6-K	1	2*инверторный блок с рамой A8i
			GD880-ICU-13	1	Блок управления
			SOP-880	1	LCD клавиатура
			L=2M(CHV-SE)	1	Кабель клавиатуры 2 м
11020-00410	GD880-51-1368-6-Z	2*A8i	HFBR-3M	2	3-метровый оптоволоконный кабель
			GD880-51-1510-6-K	1	3*инверторный блок с рамой A8i
			GD880-ICU-13	1	Блок управления
			SOP-880	1	LCD клавиатура
			L=2M(CHV-SE)	1	Кабель клавиатуры 2 м
			HFBR-3M	3	3-метровый оптоволоконный кабель
11020-00416	GD880-51-1510-6-Z	3*A8i	GD880-51-1710-6-K	1	3*инверторный блок с рамой A8i
			GD880-ICU-13	1	Блок управления
			SOP-880	1	LCD клавиатура
			L=2M(CHV-SE)	1	Кабель клавиатуры 2 м
			HFBR-3M	3	3-метровый оптоволоконный кабель
			GD880-51-1710-6-K	1	3*инверторный блок с рамой A8i
11020-00417	GD880-51-1710-6-Z	3*A8i	GD880-ICU-13	1	Блок управления
			SOP-880	1	LCD клавиатура
			L=2M(CHV-SE)	1	Кабель клавиатуры 2 м
			HFBR-3M	3	3-метровый оптоволоконный кабель

Инверторный узел для класса напряжения 690 В

Номер для заказа	Модель привода	Рама	Модель детали	Количество	Описание детали
11020-00418	GD880-51-1853-6-Z	3*A8i	GD880-51-1853-6-K	1	3*инверторный блок с рамой A8i
			GD880-ICU-13	1	Блок управления
			SOP-880	1	LCD клавиатура
			L=2M(CHV-SE)	1	Кабель клавиатуры 2 м
			HFBR-3M	3	3-метровый оптоволоконный кабель
11020-00419	GD880-51-2052-6-Z	3*A8i	GD880-51-2052-6-K	1	3*инверторный блок с рамой A8i
			GD880-ICU-13	1	Блок управления
			SOP-880	1	LCD клавиатура
			L=2M(CHV-SE)	1	Кабель клавиатуры 2 м
			HFBR-3M	3	3-метровый оптоволоконный кабель
11020-00420	GD880-51-2280-6-Z	4*A8i	GD880-51-1140-6-K	2	2*инверторный блок с рамой A8i
			GD880-ICU-16	1	Блок управления
			SOP-880	1	LCD клавиатура
			L=2M(CHV-SE)	1	Кабель клавиатуры 2 м
			HFBR-5M	4	5-метровый оптоволоконный кабель
11020-00421	GD880-51-2470-6-Z	4*A8i	GD880-51-1235-6-K	2	2*инверторный блок с рамой A8i
			GD880-ICU-16	1	Блок управления
			SOP-880	1	LCD клавиатура
			L=2M(CHV-SE)	1	Кабель клавиатуры 2 м
			HFBR-5M	4	5-метровый оптоволоконный кабель
11020-00422	GD880-51-2736-6-Z	4*A8i	GD880-51-1368-6-K	2	2*инверторный блок с рамой A8i
			GD880-ICU-16	1	Блок управления
			SOP-880	1	LCD клавиатура
			L=2M(CHV-SE)	1	Кабель клавиатуры 2 м
			HFBR-5M	4	5-метровый оптоволоконный кабель
11020-00423	GD880-51-3020-6-Z	6*A8i	GD880-51-1510-6-K	2	3*инверторный блок с рамой A8i
			GD880-ICU-16	1	Блок управления
			SOP-880	1	LCD клавиатура
			L=2M(CHV-SE)	1	Кабель клавиатуры 2 м
			HFBR-5M	6	6-метровый оптоволоконный кабель
11020-00424	GD880-51-3420-6-Z	6*A8i	GD880-51-1710-6-K	2	3*инверторный блок с рамой A8i
			GD880-ICU-16	1	Блок управления
			SOP-880	1	LCD клавиатура
			L=2M(CHV-SE)	1	Кабель клавиатуры 2 м
			HFBR-5M	6	5-метровый оптоволоконный кабель
11020-00425	GD880-51-3705-6-Z	6*A8i	GD880-51-1853-6-K	2	3*инверторный блок с рамой A8i
			GD880-ICU-16	1	Блок управления
			SOP-880	1	LCD клавиатура
			L=2M(CHV-SE)	1	Кабель клавиатуры 2 м
			HFBR-5M	6	5-метровый оптоволоконный кабель
11020-00426	GD880-51-4104-6-Z	6*A8i	GD880-51-2052-6-K	2	3*инверторный блок с рамой A8i
			GD880-ICU-16	1	Блок управления
			SOP-880	1	LCD клавиатура
			L=2M(CHV-SE)	1	Кабель клавиатуры 2 м
			HFBR-5M	6	5-метровый оптоволоконный кабель
11020-00427	GD880-51-4940-6-Z	8*A8i	GD880-51-1235-6-K	4	2*инверторный блок с рамой A8i
			GD880-ICU-1A	1	Блок управления
			SOP-880	1	LCD клавиатура
			L=2M(CHV-SE)	1	Кабель клавиатуры 2 м
			HFBR-5M	8	5-метровый оптоволоконный кабель
11020-00428	GD880-51-5472-6-Z	8*A8i	GD880-51-1368-6-K	4	2*инверторный блок с рамой A8i
			GD880-ICU-1A	1	Блок управления
			SOP-880	1	LCD клавиатура
			L=2M(CHV-SE)	1	Кабель клавиатуры 2 м
			HFBR-5M	8	5-метровый оптоволоконный кабель

Инверторный узел для класса напряжения 690 В

Номер для заказа	Модель привода	Рама	Модель детали	Количество	Описание детали
11020-00429	GD880-51-6175-6-Z	10*A8i	GD880-51-1235-6-K	5	2*инверторный блок с рамой A8i
			GD880-ICU-1A	1	Блок управления
			SOP-880	1	LCD клавиатура
			L=2M(CHV-SE)	1	Кабель клавиатуры 2 м
			HFBR-5M	10	5-метровый оптоволоконный кабель
11020-00430	GD880-51-6840-6-Z	10*A8i	GD880-51-1368-6-K	5	2*инверторный блок с рамой A8i
			GD880-ICU-1A	1	Блок управления
			SOP-880	1	LCD клавиатура
			L=2M(CHV-SE)	1	Кабель клавиатуры 2 м
			HFBR-5M	10	5-метровый оптоволоконный кабель
11020-00387	GD880-51-0062-6-HC-Z	A6i	GD880-51-0062-6(HC)	1	Встроенный буфер
			SOP-880	1	LCD клавиатура
			L=2M(CHV-SE)	1	Кабель клавиатуры 2 м
11020-00388	GD880-51-0082-6-HC-Z	A6i	GD880-51-0082-6(HC)	1	Встроенный буфер
			SOP-880	1	LCD клавиатура
			L=2M(CHV-SE)	1	Кабель клавиатуры 2 м
11020-00389	GD880-51-0099-6-HC-Z	A6i	GD880-51-0099-6(HC)	1	Встроенный буфер
			SOP-880	1	LCD клавиатура
			L=2M(CHV-SE)	1	Кабель клавиатуры 2 м
11020-00390	GD880-51-0125-6-HC-Z	A6i	GD880-51-0125-6(HC)	1	Встроенный буфер
			SOP-880	1	LCD клавиатура
			L=2M(CHV-SE)	1	Кабель клавиатуры 2 м
11020-00391	GD880-51-0144-6-HC-Z	A6i	GD880-51-0144-6(HC)	1	Встроенный буфер
			SOP-880	1	LCD клавиатура
			L=2M(CHV-SE)	1	Кабель клавиатуры 2 м
11020-00392	GD880-51-0192-6-HC-Z	A6i	GD880-51-0192-6(HC)	1	Встроенный буфер
			SOP-880	1	LCD клавиатура
			L=2M(CHV-SE)	1	Кабель клавиатуры 2 м
11020-00393	GD880-51-0217-6-HC-Z	A7i	GD880-51-0217-6(HC)	1	Встроенный буфер
			SOP-880	1	LCD клавиатура
			L=2M(CHV-SE)	1	Кабель клавиатуры 2 м
11020-00394	GD880-51-0270-6-HC-Z	A7i	GD880-51-0270-6(HC)	1	Встроенный буфер
			SOP-880	1	LCD клавиатура
			L=2M(CHV-SE)	1	Кабель клавиатуры 2 м
11020-00395	GD880-51-0340-6-HC-Z	A7i	GD880-51-0340-6(HC)	1	Встроенный буфер
			SOP-880	1	LCD клавиатура
			L=2M(CHV-SE)	1	Кабель клавиатуры 2 м
11020-00401	GD880-51-0410-6-L2-Z	A8L2	GD880-51-0410-6-N	1	Инверторный блок A8n
			A8-L2-640A	1	Блок реактора A8L2
			GD880-ICU-13	1	Блок управления
			SOP-880	1	LCD клавиатура
			L=2M(CHV-SE)	1	Кабель клавиатуры 2 м
11020-00402	GD880-51-0530-6-L2-Z	A8L2	HFBR-3M	1	3-метровый оптоволоконный кабель
			GD880-51-0530-6-N	1	Инверторный блок A8n
			A8-L2-640A	1	Блок реактора A8L2
			GD880-ICU-13	1	Блок управления
			SOP-880	1	LCD клавиатура
11020-00403	GD880-51-0600-6-L2-Z	A8L2	L=2M(CHV-SE)	1	Кабель клавиатуры 2 м
			HFBR-3M	1	3-метровый оптоволоконный кабель
			GD880-51-0600-6-N	1	Инверторный блок A8n
			A8-L2-640A	1	Блок реактора A8L2
			GD880-ICU-13	1	Блок управления

Однодрайвовый блок GD880

Инверторный узел для класса напряжения 690 В					
Номер для заказа	Модель привода	Рама	Модель детали	Количество	Описание детали
11020-00404	GD880-51-0650-6-L2-Z	A8L2	GD880-51-0650-6-N	1	Инверторный блок A8n
			A8-L2-900A	1	Блок реактора A8L2
			GD880-ICU-13	1	Блок управления
			SOP-880	1	LCD клавиатура
			L=2M(CHV-SE)	1	Кабель клавиатуры 2 м
			HFBR-3M	1	3-метровый оптоволоконный кабель
11020-00405	GD880-51-0720-6-L2-Z	A8L2	GD880-51-0720-6-N	1	Инверторный блок A8n
			A8-L2-900A	1	Блок реактора A8L2
			GD880-ICU-13	1	Блок управления
			SOP-880	1	LCD клавиатура
			L=2M(CHV-SE)	1	Кабель клавиатуры 2 м
			HFBR-3M	1	3-метровый оптоволоконный кабель
11020-00411	GD880-51-0779-6-L2-Z	2*A8L2	GD880-51-0410-6-N	2	2*инверторный блок A8n
			A8-L2-640A	2	Блок реактора A8L2
			GD880-ICU-13	1	Блок управления
			SOP-880	1	LCD клавиатура
			L=2M(CHV-SE)	1	Кабель клавиатуры 2 м
			HFBR-3M	2	3-метровый оптоволоконный кабель
11020-00412	GD880-51-1007-6-L2-Z	2*A8L2	GD880-51-0530-6-N	2	2*инверторный блок A8n
			A8-L2-640A	2	Блок реактора A8L2
			GD880-ICU-13	1	Блок управления
			SOP-880	1	LCD клавиатура
			L=2M(CHV-SE)	1	Кабель клавиатуры 2 м
			HFBR-3M	2	3-метровый оптоволоконный кабель
11020-00413	GD880-51-1140-6-L2-Z	2*A8L2	GD880-51-0600-6-N	2	2*инверторный блок A8n
			A8-L2-640A	2	Блок реактора A8L2
			GD880-ICU-13	1	Блок управления
			SOP-880	1	LCD клавиатура
			L=2M(CHV-SE)	1	Кабель клавиатуры 2 м
			HFBR-3M	2	3-метровый оптоволоконный кабель
11020-00414	GD880-51-1235-6-L2-Z	2*A8L2	GD880-51-0650-6-N	2	2*инверторный блок A8n
			A8-L2-900A	2	Блок реактора A8L2
			GD880-ICU-13	1	Блок управления
			SOP-880	1	LCD клавиатура
			L=2M(CHV-SE)	1	Кабель клавиатуры 2 м
			HFBR-3M	2	3-метровый оптоволоконный кабель
11020-00415	GD880-51-1368-6-L2-Z	2*A8L2	GD880-51-0720-6-N	2	2*инверторный блок A8n
			A8-L2-900A	2	Блок реактора A8L2
			GD880-ICU-13	1	Блок управления
			SOP-880	1	LCD клавиатура
			L=2M(CHV-SE)	1	Кабель клавиатуры 2 м
			HFBR-3M	2	3-метровый оптоволоконный кабель

Компонент однофазного приводного узла для класса напряжения 400 В					
Номер для заказа	Модель привода	Рама	Модель детали	Количество	Описание детали
11001-03321	GD880-11-0014-4-B	E3	GD880-11-0014-4-B	1	Приводное устройство, встроенный тормозной узел
11001-03322	GD880-11-0019-4-B	E3	GD880-11-0019-4-B	1	Приводное устройство, встроенный тормозной узел
11001-03323	GD880-11-0023-4-B	E4	GD880-11-0023-4-B	1	Приводное устройство, встроенный тормозной узел
11001-03324	GD880-11-0032-4-B	E4	GD880-11-0032-4-B	1	Приводное устройство, встроенный тормозной узел
11001-03325	GD880-11-0038-4-B	E5	GD880-11-0038-4-B	1	Приводное устройство, встроенный тормозной узел
11001-03326	GD880-11-0045-4-B	E5	GD880-11-0045-4-B	1	Приводное устройство, встроенный тормозной узел
11001-03327	GD880-11-0060-4-B	E6	GD880-11-0060-4-B	1	Приводное устройство, встроенный тормозной узел
11001-03328	GD880-11-0075-4-B	E6	GD880-11-0075-4-B	1	Приводное устройство, встроенный тормозной узел
11001-03329	GD880-11-0092-4-B	E6	GD880-11-0092-4-B	1	Приводное устройство, встроенный тормозной узел
11001-03330	GD880-11-0115-4	E7	GD880-11-0115-4	1	Приводное устройство
11001-03331	GD880-11-0150-4	E7	GD880-11-0150-4	1	Приводное устройство
11001-03332	GD880-11-0180-4	E7	GD880-11-0180-4	1	Приводное устройство
11001-03333	GD880-11-0215-4	E8	GD880-11-0215-4	1	Приводное устройство
11001-03334	GD880-11-0260-4	E8	GD880-11-0260-4	1	Приводное устройство
11001-03335	GD880-11-0305-4	E9	GD880-11-0305-4	1	Приводное устройство
11001-03336	GD880-11-0340-4	E9	GD880-11-0340-4	1	Приводное устройство
11001-03652	GD880-11-0380-4-Z	E11	GD880-11-0380-4	1	Приводной узел
			GD880-ICU-11	1	Блок управления
			SOP-880	1	LCD клавиатура
			L=2M(CHV-SE)	1	Кабель клавиатуры 2 м
11001-03653	GD880-11-0425-4-Z	E11	HFBR-3M	1	3-метровый оптоволоконный кабель
			GD880-11-0425-4	1	Приводной узел
			GD880-ICU-11	1	Блок управления
			SOP-880	1	LCD клавиатура
11001-03654	GD880-11-0480-4-Z	E11	L=2M(CHV-SE)	1	Кабель клавиатуры 2 м
			HFBR-3M	1	3-метровый оптоволоконный кабель
			GD880-11-0480-4	1	Приводной узел
			GD880-ICU-11	1	Блок управления
11001-03655	GD880-11-0530-4-Z	E11	SOP-880	1	LCD клавиатура
			L=2M(CHV-SE)	1	Кабель клавиатуры 2 м
			HFBR-3M	1	3-метровый оптоволоконный кабель
			GD880-11-0530-4	1	Приводной узел
11001-03656	GD880-11-0600-4-Z	E11	GD880-ICU-11	1	Блок управления
			SOP-880	1	LCD клавиатура
			L=2M(CHV-SE)	1	Кабель клавиатуры 2 м
			HFBR-3M	1	3-метровый оптоволоконный кабель
11001-03657	GD880-11-0650-4-Z	E11	GD880-11-0650-4	1	Приводной узел
			GD880-ICU-11	1	Блок управления
			SOP-880	1	LCD клавиатура
			L=2M(CHV-SE)	1	Кабель клавиатуры 2 м
11001-03658	GD880-11-0720-4-Z	E12	HFBR-3M	1	3-метровый оптоволоконный кабель
			GD880-11-0720-4	1	Приводной узел
			GD880-ICU-11	1	Блок управления
			SOP-880	1	LCD клавиатура

Дополнительные аксессуары

Компонент однофазного приводного узла для класса напряжения 690 В					
Номер для заказа	Модель привода	Рама	Модель детали	Количество	Описание детали
11001-03669	GD880-11-0410-6-Z	11A8	GD880-11-0410-6	1	Приводной узел
			GD880-ICU-11	1	Блок управления
			SOP-880	1	LCD клавиатура
			L=2M(CHV-SE)	1	Кабель клавиатуры 2 м
			HFBR-3M	1	3-метровый оптоволоконный кабель
11001-03670	GD880-11-0530-6-Z	11A8	GD880-11-0530-6	1	Приводной узел
			GD880-ICU-11	1	Блок управления
			SOP-880	1	LCD клавиатура
			L=2M(CHV-SE)	1	Кабель клавиатуры 2 м
			HFBR-3M	1	3-метровый оптоволоконный кабель
11001-03671	GD880-11-0600-6-Z	11A8	GD880-11-0600-6	1	Приводной узел
			GD880-ICU-11	1	Блок управления
			SOP-880	1	LCD клавиатура
			L=2M(CHV-SE)	1	Кабель клавиатуры 2 м
			HFBR-3M	1	3-метровый оптоволоконный кабель
11001-03672	GD880-11-0650-6-Z	11A8	GD880-11-0650-6	1	Приводной узел
			GD880-ICU-11	1	Блок управления
			SOP-880	1	LCD клавиатура
			L=2M(CHV-SE)	1	Кабель клавиатуры 2 м
			HFBR-3M	1	3-метровый оптоволоконный кабель
11001-03673	GD880-11-0720-6-Z	11A8	GD880-11-0720-6	1	Приводной узел
			GD880-ICU-11	1	Блок управления
			SOP-880	1	LCD клавиатура
			L=2M(CHV-SE)	1	Кабель клавиатуры 2 м
			HFBR-3M	1	3-метровый оптоволоконный кабель
11001-03674	GD880-11-0779-6-Z	2*11A8	GD880-11-0410-6	2	Приводной узел
			GD880-ICU-13	1	Блок управления
			SOP-880	1	LCD клавиатура
			L=2M(CHV-SE)	1	Кабель клавиатуры 2 м
			HFBR-3M	2	3-метровый оптоволоконный кабель
11001-03675	GD880-11-1007-6-Z	2*11A8	GD880-11-0530-6	2	Приводной узел
			GD880-ICU-13	1	Блок управления
			SOP-880	1	LCD клавиатура
			L=2M(CHV-SE)	1	Кабель клавиатуры 2 м
			HFBR-3M	2	3-метровый оптоволоконный кабель
11001-03676	GD880-11-1140-6-Z	2*11A8	GD880-11-0600-6	2	Приводной узел
			GD880-ICU-13	1	Блок управления
			SOP-880	1	LCD клавиатура
			L=2M(CHV-SE)	1	Кабель клавиатуры 2 м
			HFBR-3M	2	3-метровый оптоволоконный кабель
11001-03677	GD880-11-1235-6-Z	2*11A8	GD880-11-0650-6	2	Приводной узел
			GD880-ICU-13	1	Блок управления
			SOP-880	1	LCD клавиатура
			L=2M(CHV-SE)	1	Кабель клавиатуры 2 м
			HFBR-3M	2	3-метровый оптоволоконный кабель
11001-03678	GD880-11-1368-6-Z	2*11A8	GD880-11-0720-6	2	Приводной узел
			GD880-ICU-13	1	Блок управления
			SOP-880	1	LCD клавиатура
			L=2M(CHV-SE)	1	Кабель клавиатуры 2 м
			HFBR-3M	2	3-метровый оптоволоконный кабель

Наименование	Номер для заказа	Модель	Описание
Коммуникационная карта Profinet IO	11023-00168	EC-TX809	PROFINET IO промышленный Ethernet
Коммуникационная карта Profibus DP	11023-00161	EC-TX803	Поддержка протокола PROFIBUS DP, 9,6 кбит/с-12 Мбит/с
Коммуникационная карта CANopen	11023-00170	EC-TX805	Поддержка протокола CANopen, 20 кбит/с – 1 Мбит/с
Карта оптической связи	11023-00157	EC-TX821	1-канальное расширение 50M волокна
Карта оптической связи	11023-00158	EC-TX823	3-канальный модуль расширения волокна
Карта HTL энкодера	11023-00155	EC-PG805-24-PTH	Поддержка HTL инкрементальной разности, push-pull, ОС-датчиков кодирования, импульсной ссылки и деленного по частоте выхода, обнаружение температуры на основе Pt100.
Карта TTL энкодера	11023-00166	EC-PG805-05-PTH	Поддержка TTL инкрементальной разности или RS422 ввода сигналов для обнаружения кодировщиков, импульсной ссылки и деленного по частоте выхода, обнаружение температуры на основе PT100.
Карта резольвера	11023-00172	EC-PG804-PTH	Поддержка обнаружения кодировщиков с резольвером, с выбором 10/20 кГц, импульсной ссылки и деленного по частоте выхода, обнаружение температуры на основе Pt100.
Карта расширения каналов ввод/вывода	11023-00156	EC-IO801	2 канала AI ввода; 2 канала AO вывода; 3 канала DI ввода; 1 канал RO вывода
Модуль предварительной зарядки постоянного тока	11029-00141	BUB600-7R5-4	Подходит для A1i-A2i
Модуль предварительной зарядки постоянного тока	11029-00142	BUB600-037-4	Подходит для A3i
Модуль предварительной зарядки постоянного тока	11029-00146	BUB600-075-4	Подходит для A4i
Модуль предзаряда	19005-00501	BUB880-0516-4	Подходит для A7i и ниже
Модуль предзаряда	11020-00220	BUB800-0900-4	Подходит для A8i
Модуль предзаряда	11020-00222	BUB800-1770-4	Подходит для 2*A8i
Модуль предзаряда	11020-00219	BUB800-0900-6	Подходит для A8i
Модуль предзаряда	11020-00221	BUB800-1770-6	Подходит для 2*A8i
Подставка для клавиатуры	11091-00016	MP-880-IP20	Подставка для клавиатуры (IP20)
Подставка для клавиатуры	11091-00017	MP-880-IP54	Подставка для клавиатуры (IP54)
Кронштейн для обслуживания A6A7	11029-00164	CF-A7	Подходит для A6i-A7i
Кронштейн для обслуживания A8	11029-00165	CF-A8	Подходит для A8i/A8n/A8L2
Пластина для скольжения по пандусу A8i	62001-02793	MB-A8	Подходит для A8i
Кронштейн A8n для обслуживания	62001-03692	MB-A8n	Подходит для A8n
Кронштейн A6A7 для обслуживания	62001-04410	MB-A7	Подходит для A6-A7
Обслуживающая тележка	99003-06898	MB-LCL	Подходит для обслуживания A8 и фильтров LCL/L